

Ersatzteilliste Spare parts list

Rohrtrenn- und Anfasmaschinen
Pipe cutting and beveling machines

- GF 4 (AVM/MVM)**
- GF 6 (AVM/MVM)**
- GF 20 AVM**
- RA 2, RA 8, RA 12
(AVM/MVM)**



Maschinen-Nr.:
Machine-no.:

.....
.....

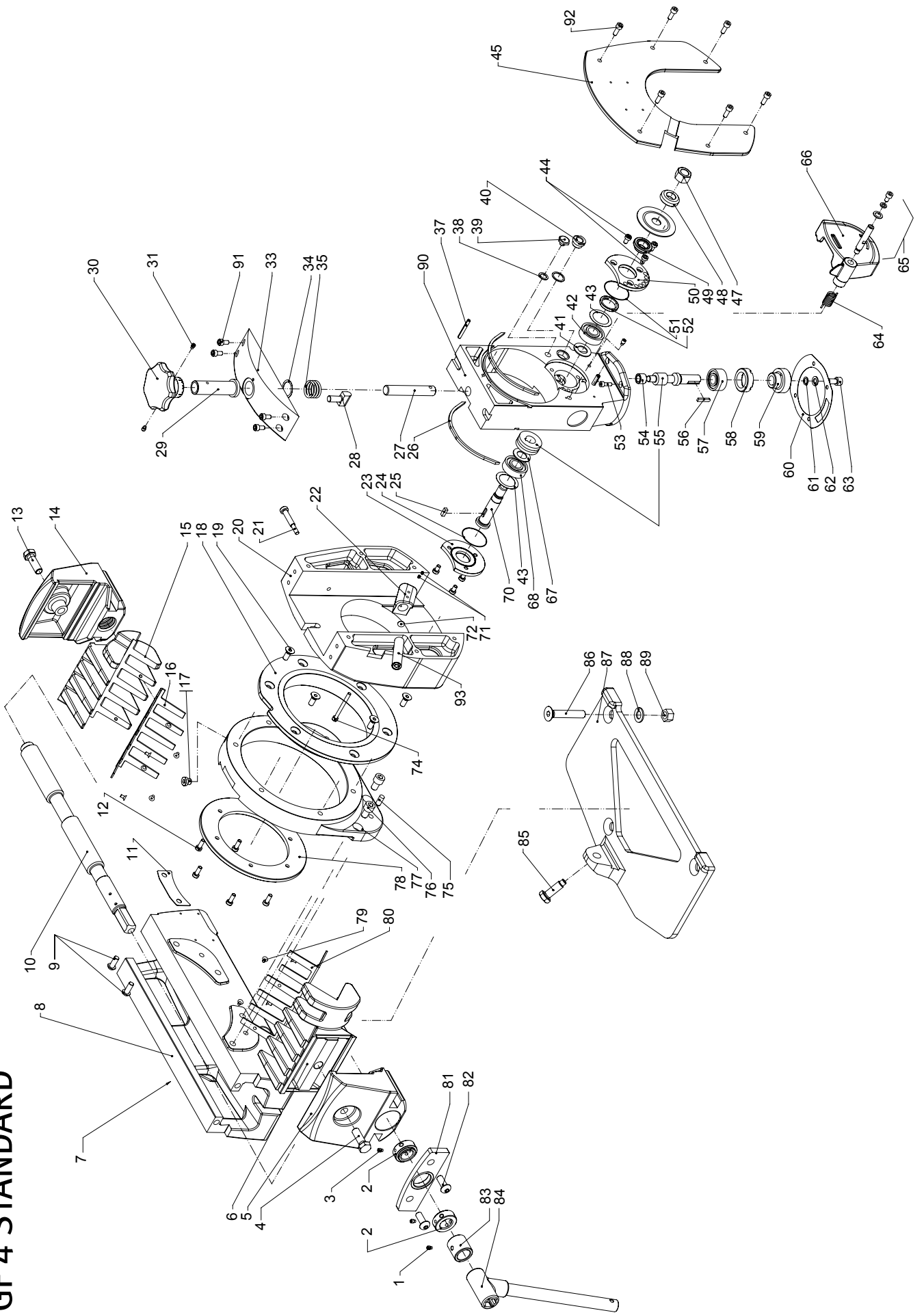
Alle Rechte, insbesondere das Recht der Vervielfältigung und Verbreitung sowie der Übersetzung, vorbehalten.
Vervielfältigungen oder Reproduktionen in jeglicher Form (Druck, Fotokopie, Mikrofilm oder Datenerfassung) bedürfen der schriftlichen Genehmigung durch die Orbitalum Tools GmbH.

All rights reserved (in particular, the rights regarding reproduction, distribution and translation). Reproduction in any form (print, photocopy, microfilm or data storage) requires written permission from Orbitalum Tools GmbH.

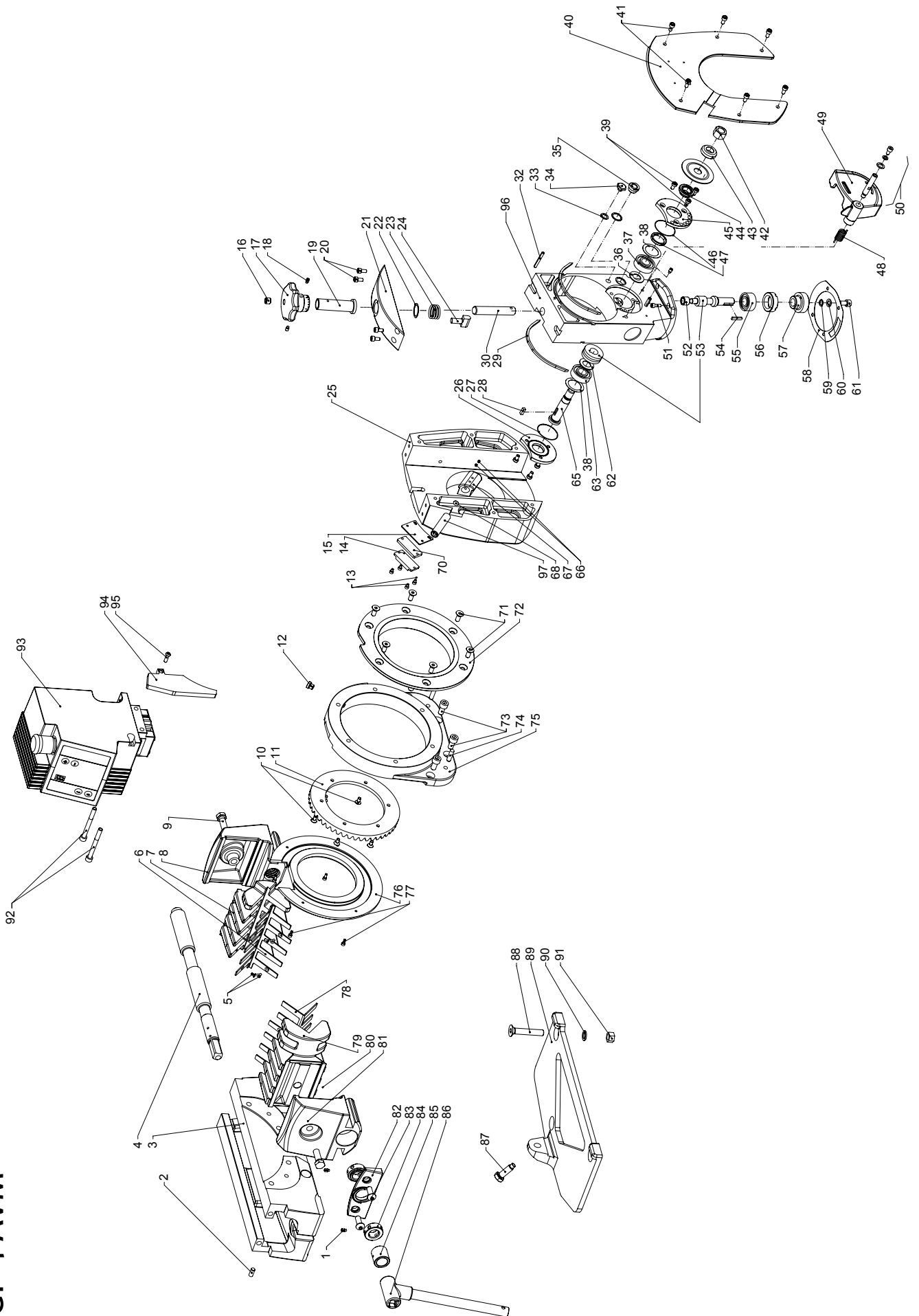
INHALTSVERZEICHNIS | TABLE OF CONTENTS

GF 4 Standard	4
GF 4 AVM	6
GF 6 Standard	8
GF 6 AVM	10
GF 20 AVM (Fig. 1)	12
GF 20 AVM (Fig. 2)	14
RA 2 Standard	16
RA 6 Standard (Fig. 1)	18
RA 6 Standard (Fig. 2)	20
RA 6 AVM/MVM (Fig. 1)	22
RA 6 AVM/MVM (Fig. 2)	24
RA 8 Standard (Fig. 1)	26
RA 8 Standard (Fig. 2)	28
RA 8 AVM/MVM (Fig. 1)	30
RA 8 AVM/MVM (Fig. 2)	32
RA 12 Standard	34
RA 12 AVM/MVM	36
AVM: Automatisches Vorschubmodul Automatic Feed Module	38
MVM: Manuelles Vorschubmodul Manual Feed Module	39
Motor RA-/GF-Sägen Motor RA/GF pipe cutter	40
Flexdrehkabel zu GF-/RA-Maschinen	41
Swivel cable for GF/RA machines	41
GF 20 AVM: Kühlsystem Cooling System	42
Service, Kundendienst Servicing, customer service	43

GF 4 STANDARD

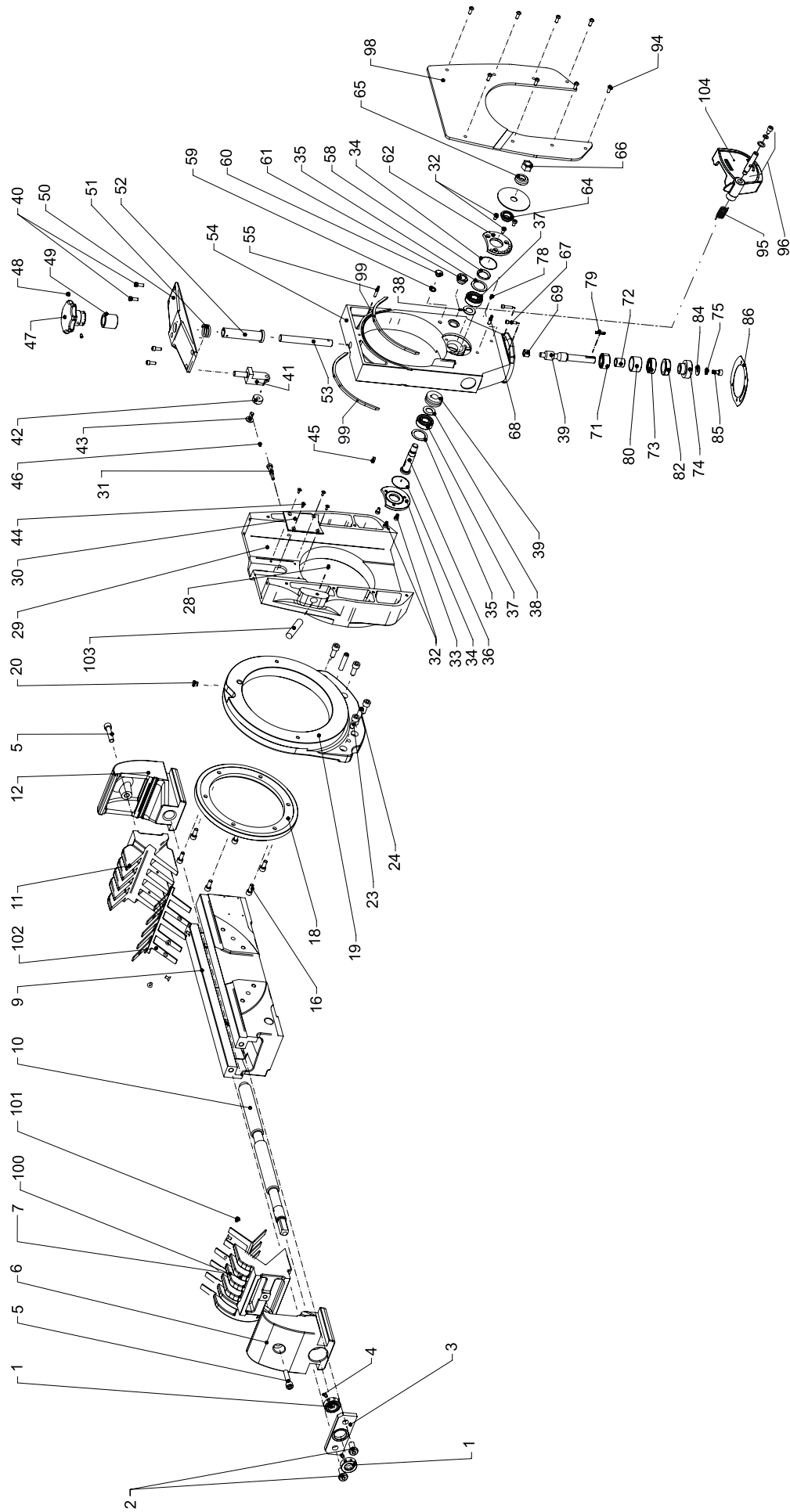


GF 4 AVM



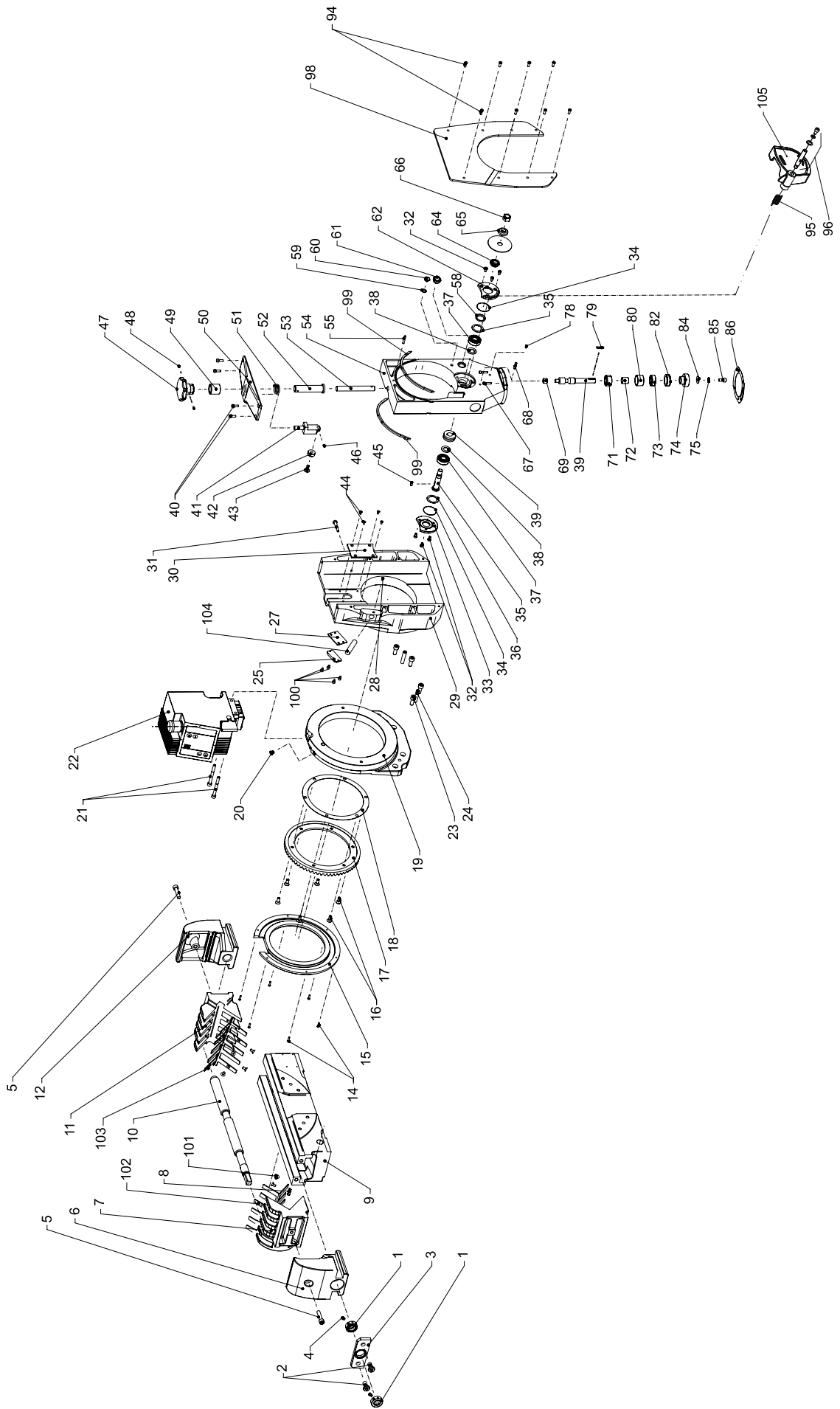
Pos. Item No.	Code Part No.	Stück Quant.	Bezeichnung Description	Pos. Item No.	Code Part No.	Stück Quant.	Bezeichnung Description
1	445 201 213	2	Gewindestift DIN915-M6X10-4.5H Threaded pin DIN915-M6X10-4.5H	35	790 042 190	1	Ölschauglas GN541-11-G3/8-A Inspection glass GN541-11-G3/8-A
2	566 320 419	1	Kerbstift ISO8740-8X20-ST Grooved pin ISO8740-8X20-ST	36	790 041 211	2	Druckscheibe 17X30X1,7 Pressure disk 17X30X1,7
3	790 142 108	1	Gehäuse Housing	37	610 102 017	2	Rillenkugellager Grooved ball bearing
4	790 012 473	1	Schraubstockspindel Vice spindle	38	790 041 213	2	Distanzscheibe 28 x 39 x 0,10 Distance ring 28 x 39 x 0,10
5	302 303 112	8	Senkschraube DIN7991-M4x8-A2-Edelst. Flat head screw DIN7991-M4x8-A2.st.steel	39	790 041 214	2	Distanzscheibe 28 x 39 x 0,15 Distance ring 28 x 39 x 0,15
6	790 142 239	1	Edelstahl Spannvorrichtung Stainless steel clamping insert left-hand	40	790 041 215	2	Distanzscheibe 28 x 39 x 0,20 Distance ring 28 x 39 x 0,20
7	790 142 106	1	Spannvorrichtung Clamping jaw left-hand	41	790 041 217	2	Distanzscheibe 28 x 39 x 0,30 Distance ring 28 x 39 x 0,30
8	790 142 471	1	Gleitbacke links Slide jaw left-hand	42	305 801 213	6	Zylinderschraube DIN7984-M6X10-8.8 Cylinder head screw DIN7984-M6X10-8.8
9	300 005 426	2	Sechskantschraube EN24017-M12X35-8.8 Hexagon screw EN24017-M12X35-8.8	43	790 142 121	1	Deckblech komplett Cover plate complete
10	302 301 214	6	Senkschraube EN24017-M12X35-8.8 Countersunk screw DIN7991-M6X12-8.8	44	305 501 214	10	Zylinderschraube ISO4762-M6X12-8.8 Cylinder head screw ISO4762-M6X12-8.8
11	790 142 206	1	Kronenrad Crown wheel	45	790 041 212	1	Sechskantmutter M14X1,5 Hexagon nut M14X1,5
12	311 400 312	1	Verschluss-Schraube DIN908-M10X1,0 Screw plug DIN908-M10X1,0	46	790 041 188	1	Klemmscheibe Clamp washer
13	305 505 111	4	Zylinderschraube ISO4762-M4X6-8.8-ZN Cylinder head screw ISO4762-M4X6-8.8	47	790 041 208	1	Klemmbuchse Clamping bush
14	790 043 556	1	Reflektor Reflector	48	790 042 185	1	Lagerdeckel Bearing cover
15	790 142 290	1	Blech für Reflektor Plate for reflector	49	790 041 209	2	O-Ring 42X1 O-Ring 42X1
16	445 001 413	1	Gewindestift DIN913-M12x10-4.5H Threaded pin DIN913-M12x10-4.5H	50	790 041 207	1	INA-Drehtring GR 24X32X4 INA seal ring GR 24X32X4
17	790 041 302	1	Sterngriff Star handle	51	790 042 256	1	Schenkelfeder Locking lever spring
18	445 209 212	2	Gewindestift DIN915-M6X8-4.5H Threaded pin DIN915-M6X8-4.5H	52	790 142 252	1	Spanschutz Chip guard
19	790 041 306	1	Gewindebuchse Threaded bush	53	790 042 254	1	Welle komplett Shaft complete
20	305 501 214	10	Zylinderschraube ISO4762-M6X12-8.8 Cylinder head screw ISO4762-M6X12-8.8	54	305 501 166	4	Zylinderschraube ISO4762-M5X16-8.8 Cylinder head screw ISO4762-M5X16-8.8
21	790 142 189	1	Abdeckplatte Cover plate	55	790 041 190	1	Lagerbuchse 10X16X12 Bushing 10X16X12
22	790 041 312	20	Pass-Scheibe 0,1 Shim ring 0,1	56	790 041 400	1	Schneckenwelle und Rad Worm shaft and wheel
23	790 041 310	1	Druckfeder 3X28.5X16,2 Pressure spring 3X28.5X16.2	57	790 041 181	1	Passfeder DIN6885-AB5X3X24 Fitting key DIN6885-AB5X3X24
24	790 042 121	1	Gleitschuh Cam pin	58	612 032 015	1	Schneekugellager DIN628-3202-A Angular ball bearing DIN628-3202-A
25	790 142 112	1	Drehkörper mit Bund Slide housing with flange	59	790 041 189	1	Gewindering Threaded ring
26	790 042 183	1	Deckel Cap	60	790 142 128	1	Antriebsritzel Drive pinion
27	790 041 209	2	O-Ring 42X1 O-Ring 42X1	61	790 142 126	1	Dichtung zu Motor Motor seal
28	790 041 186	1	Passfeder DIN6885-B5X5X14 Fitting key DIN6885-B5X5X14	62	542 105 312	1	Scheibe DIN9021 8.4MM (ISO7093) Washer DIN9021 8.4MM (ISO7093)
29	790 093 171	2	Filzstreifen 4x4 (1 m) Felt strip 4x4 (1 m)	63	553 458 312	1	Fächerscheibe DIN6798-A8.4-FST Serrated washer DIN6798-A8.4-FST
30	790 041 308	1	Gewindestift Threaded spindle	64	305 501 266	1	Zylinderschraube ISO4762-M8X16-8.8 Cylinder head screw ISO4762-M8X16-8.8
32	566 958 175	1	Spannstift ISO8752-5X32-ST Straight pin ISO8752-5X32-ST	65	790 041 211	2	Druckscheibe 17X30X1,7 Pressure disk 17X30X1,7
33	621 441 107	1	Dichttring 10.7X16X1 5USIT Seal ring 10.7X16X1 5USIT	66	610 102 017	2	Rillenkugellager Grooved ball bearing
34	790 041 191	1	Ölstopfen G1/8" Oil plug G1/8"	67	790 041 185	1	Schneckenradwelle Worm wheel shaft
66	445 001 003	2	Gewindestift M4x4 Threaded pin M4x4	68	790 142 479	1	Plexiglas Plexiglas
67	790 142 122	1	Halter Indicut Holder Indicut	69	790 142 291	1	Distanzplatte zu Reflektor Distance plate for reflector
68	790 142 479	1	Plexiglas Plexiglas	70	302 301 269	6	Senkschraube DIN7991-M8X20-8.8 Countersunk screw DIN7991-M8X20-8.8
69	790 142 291	1	Distanzplatte zu Reflektor Distance plate for reflector	71	790 142 114	1	Führungsbuchse Guide bushing
70	302 301 269	6	Senkschraube DIN7991-M8X20-8.8 Countersunk screw DIN7991-M8X20-8.8	72	305 501 316	2	Zylinderschraube ISO4762-M10X25-8.8 Cylinder head screw ISO4762-M10X25-8.8
71	790 142 114	1	Führungsbuchse Guide bushing	73	565 808 524	2	Zylinderschraube ISO8734-8X30-A-ST Cylinder pin ISO8734-8X30-A-ST
72	305 501 316	2	Zylinderschraube ISO4762-M10X25-8.8 Cylinder head screw ISO4762-M10X25-8.8	74	790 142 204	1	Lagerflansch Bearing flange
73	565 808 524	2	Zylinderschraube ISO8734-8X30-A-ST Cylinder pin ISO8734-8X30-A-ST	75	790 142 210	1	Schutzring Guard ring
74	790 142 204	1	Lagerflansch Bearing flange	76	305 501 113	4	Zylinderschraube ISO4762-M4X10-12.9 Cylinder head screw ISO4762-M4X10-12.9
75	790 142 210	1	Schutzring Guard ring	77	790 142 240	1	Edelstahl Spannvorrichtung rechts Stainless steel clamping insert right-hand
76	305 501 113	4	Zylinderschraube ISO4762-M4X10-12.9 Cylinder head screw ISO4762-M4X10-12.9	78	790 142 104	1	Spannbacke rechts Clamping jaw right-hand
77	790 142 240	1	Edelstahl Spannvorrichtung rechts Stainless steel clamping insert right-hand	79	790 142 470	1	Slide jaw right-hand
78	790 142 104	1	Spannbacke rechts Clamping jaw right-hand	80	300 005 426	2	Sechskantschraube EN24017-M12X35-8.8 Hexagon screw EN24017-M12X35-8.8
79	790 142 470	1	Slide jaw right-hand	81	790 142 474	1	Schraubstockplatte Vice end plate
80	300 005 426	2	Sechskantschraube EN24017-M12X35-8.8 Hexagon screw EN24017-M12X35-8.8	82	307 001 322	2	Linse Lens
81	790 142 474	1	Schraubstockplatte Vice end plate	83	790 011 511	2	Stellring Vice spindle adjusting ring
82	307 001 322	2	Linse Lens	84	790 142 212	1	Gewindebuchse zu Spindel Threaded bush to spindle
83	790 011 511	2	Stellring Vice spindle adjusting ring	85	790 142 152	1	Schraubstockkurbel Vice handle
84	790 142 212	1	Gewindebuchse zu Spindel Threaded bush to spindle	86	790 041 815	1	Sechskantschraube M12X38 Hexagon screw M12X38
85	790 142 152	1	Schraubstockkurbel Vice handle	87	302 301 440	3	Senkschraube DIN7991-M12X70-8.8 Countersunk screw DIN7991-M12X70-8.8
86	790 041 815	1	Sechskantschraube M12X38 Hexagon screw M12X38	88	790 042 814	1	Schnellschraube Quick mounting plate
87	302 301 440	3	Senkschraube DIN7991-M12X70-8.8 Countersunk screw DIN7991-M12X70-8.8	89	542 500 314	3	Scheibe ISO7090-12-200HV Washer ISO7090-12-200HV
88	790 042 814	1	Schnellschraube Quick mounting plate	90	500 600 314	3	Sechskantmutter ISO4032-M12-8-BRÜN. Hexagon nut ISO4032-M12-8-BRÜN.
89	542 500 314	3	Scheibe ISO7090-12-200HV Washer ISO7090-12-200HV	91	305 601 294	2	Zylinderschraube ISO4762-M8X80/28-8.8 Cyl. head screw ISO4762-M8X80/28-8.8
90	500 600 314	3	Sechskantmutter ISO4032-M12-8-BRÜN. Hexagon nut ISO4032-M12-8-BRÜN.	92	790 043 575	1	AVM v2 kpl. zu GF 4/6, RA 6/8/12 (230/110 V) AVM v2 cpl. for GF 4/6, RA 6/8/12 (230/110 V)
91	305 601 294	2	Zylinderschraube ISO4762-M8X80/28-8.8 Cyl. head screw ISO4762-M8X80/28-8.8	93	790 142 214	1	Schutzring zu GF 4 AVM Protective web for GF 4 AVM
92	790 043 575	1	AVM v2 kpl. zu GF 4/6, RA 6/8/12 (230/110 V) AVM v2 cpl. for GF 4/6, RA 6/8/12 (230/110 V)	94	307 002 219	1	Oval head screw for protective web M6x20 Oval head screw for protective web M6x20
93	790 142 214	1	Schutzring zu GF 4 AVM Protective web for GF 4 AVM	95	790 142 180	1	Schieber vormontiert ohne Motor Pre-mounted slide block without motor
94	307 002 219	1	Oval head screw for protective web M6x20 Oval head screw for protective web M6x20	96	790 142 125	1	Indicut EU Indicut EU
95	790 142 180	1	Schieber vormontiert ohne Motor Pre-mounted slide block without motor	97	790 142 135	1	Indicut US Indicut US

GF 6 STANDARD

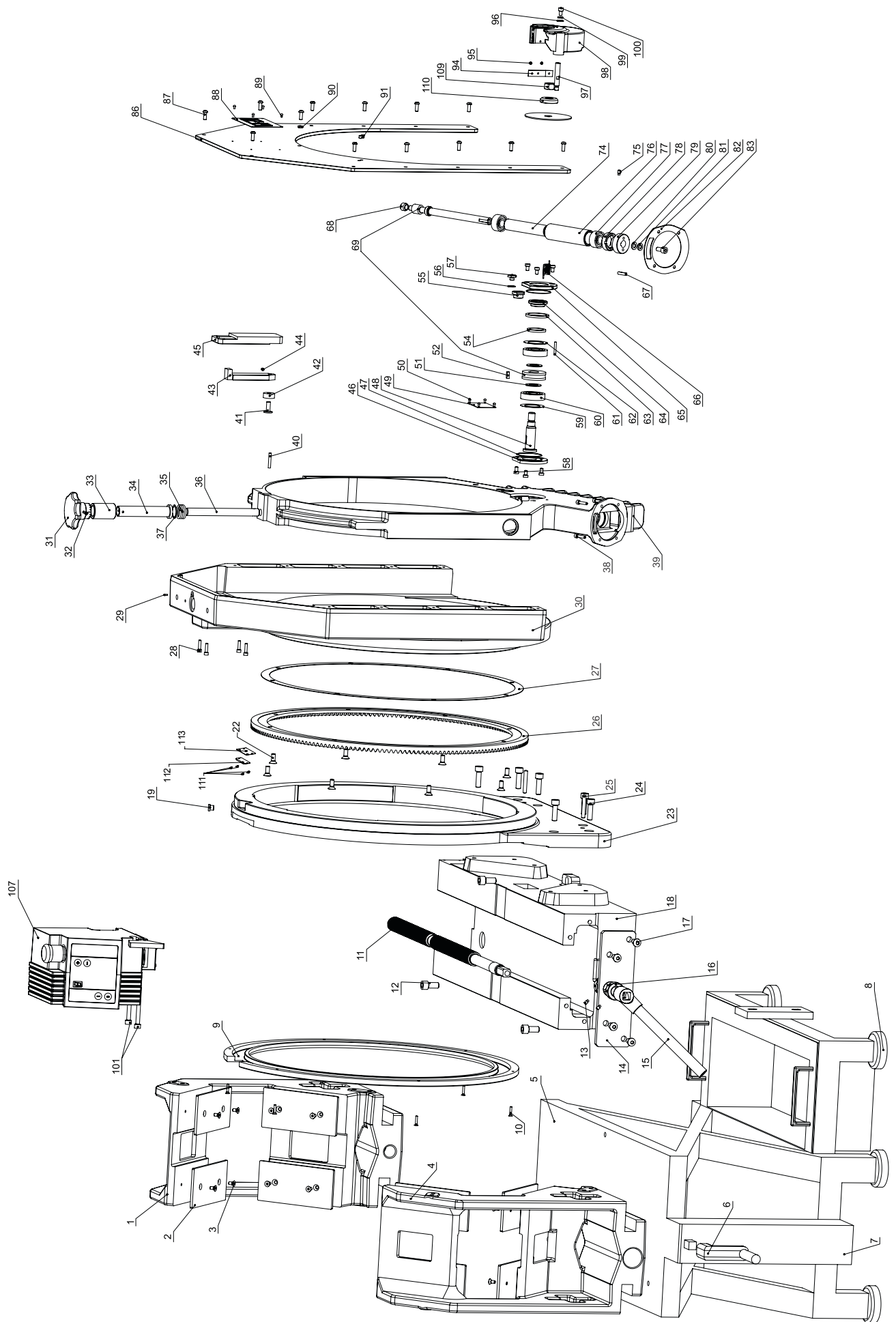


Pos. Item No.	Code Part No.	Stück Quant.	Bezeichnung Description	Pos. Item No.	Code Part No.	Stück Quant.	Bezeichnung Description
1	790 011 511	2	Stellring	62	790 043 183	1	Deckel
2	307 001 422	2	Vice spindle adjusting ring	64	790 041 208	1	Cover plate
3	790 012 474	1	Linsenschraube M12x25	65	790 041 188	1	Klemmbuchse
4	445 201 213	2	Countersunk head screw M12x25	66	790 041 212	1	Clamp bush
5	305 501 328	2	Schraubstockplatte	67	305 501 170	4	Klemmscheibe
6	790 143 203	1	Vice end plate	68	566 958 250	1	Clamp washer
7	790 143 198	1	Gewindestift DIN915-M6X10-45H	69	790 041 190	1	Sechskantmutter M14x1,5
8	566 320 422	1	Threaded pin DIN915-M6X10-45H	70	790 041 212	1	Cutter shaft hexagon nut M14x1,5
9	790 143 108	1	Zylinderschraube M10x45	71	612 032 015	1	Zylinderschraube M5x22
10	790 047 158	1	Pan head screw M10x45	72	790 046 190	1	Pan head screw M5x22
11	790 143 199	1	Gleitbacke rechts	73	610 102 015	1	Spannstift 6x25
12	790 143 202	1	Slide jaws right-hand	74	790 142 128	1	Spring type slotted pin 6x25
16	305 501 269	6	Spannbacke rechts	75	542 105 312	1	Lagerbuchse 10x16x11
18	790 043 129	1	Clamping jaw cast iron	76	445 201 213	1	Bearing bush 10x16x11
19	790 143 125	1	Gleitbacke links	77	790 041 181	1	Schrägkugellager
20	311 400 312	1	Clamping jaw cast iron	78	445 201 213	1	Angular ball bearing
23	305 501 322	4	Gewindestift M6x5	79	790 041 181	1	Distanzbuchse schneckenwelle innen
24	566 600 332	2	Kerbstift 8x25	80	790 046 186	1	Distance bush warm shaft
28	445 001 210	1	Grooved pin 8x25	82	790 041 189	1	Gewinding
29	790 143 250	1	Schraubstockgehäuse	84	553 458 312	1	Fächerscheibe
30	790 143 119	1	Vice housing	85	305 501 266	1	Serrated lock washer
31	790 143 130	1	Schraubstockspindel	86	790 142 126	1	Zylinderschraube M8x16
32	305 801 213	6	Vice spindle	94	307 005 214	8	Linsenschraube M6x12
33	790 043 185	1	Gewindestift M6x5	95	790 042 256	1	Countersunk head screw M6x12
34	790 041 209	2	Verschlussflansch	96	790 142 254	1	Schrenkelfeder
			Guide flange	98	790 143 113	1	Locking lever spring
			Führungsfansch	99	790 093 171	2	Welle komplett
			Screw plug M10x1,0	100	790 143 188	1	Shaft complete
			Zylinderschraube M10x25	101	302 303 112	8	Deckblech komplett
			Pan head screw M10x25	102	790 143 186	1	Cover plate complete
			Kegeleift 10x50	103	790 142 135	1	Filzstreifen 4x4 (1 m)
			Taper pin 10x50	104	790 143 260	1	Felt strip 4x4 (1 m)
			Gewindestift M6x5				Edelstahl Spanneinlage rechts
			Drehkörper mit Deckplatte				Stainless steel clamping insert right-hand
			Slide housing with cover plate				Senkschraube DIN7991-M4x8-A2-Edelst.
			Deckplatte				Flat head screw DIN7991-M4x8-A2-st. steel.
			Cover plate				Edelstahl Spanneinlage links
			Zylinderschraube M8x55				Stainless steel clamping insert left-hand
			Pan head screw M8x55				Indicut EU
			Zylinderschraube M6x10				Indicut US
			Pan head screw M6x10				Spanschutz
			Lagerdeckel				Chip guard
			Bearing cover for shaft / front				
			O-Ring 42x1				
			O-ring 42x1				

GF 6 AVM

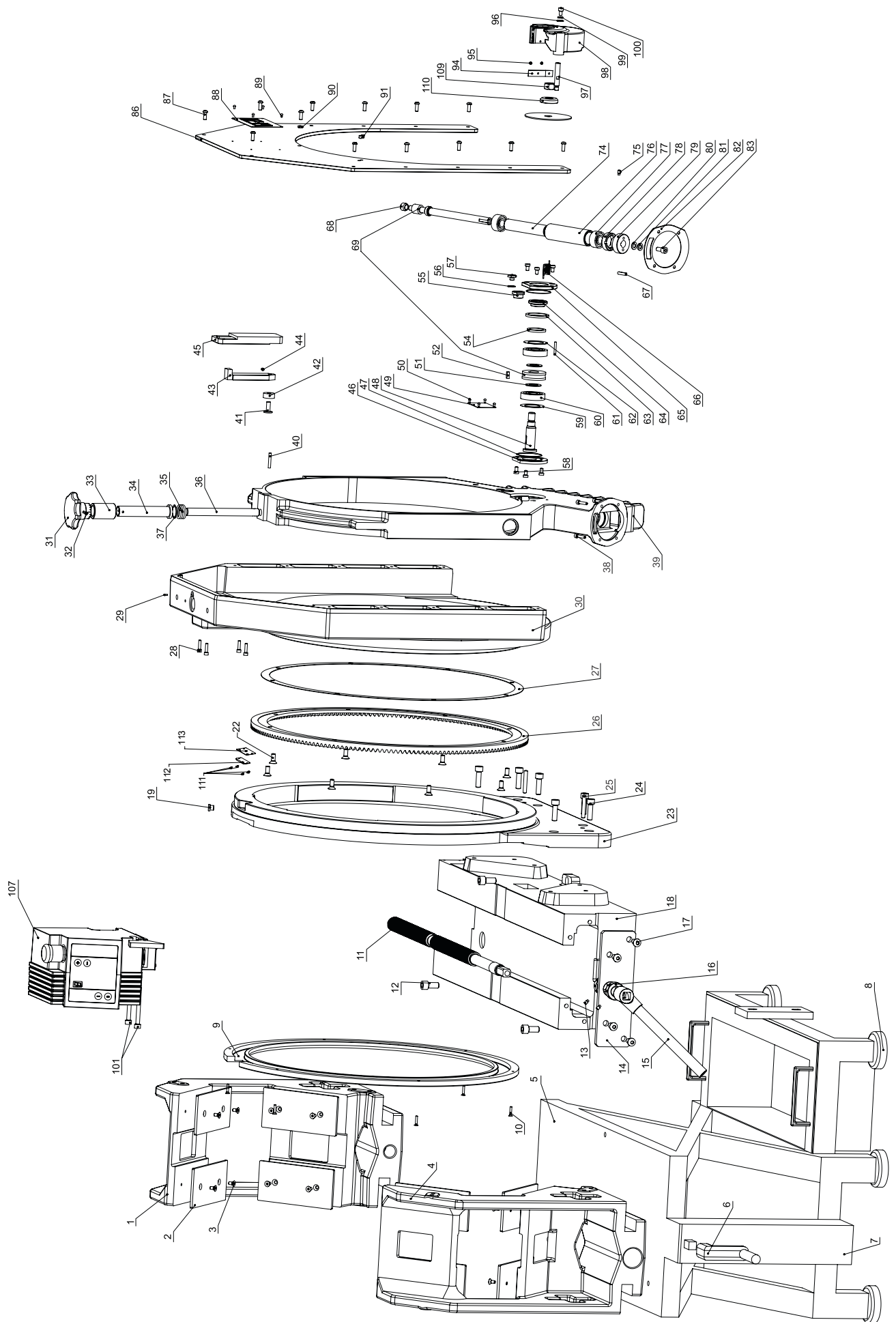


GF 20 AVM (FIG. 1)



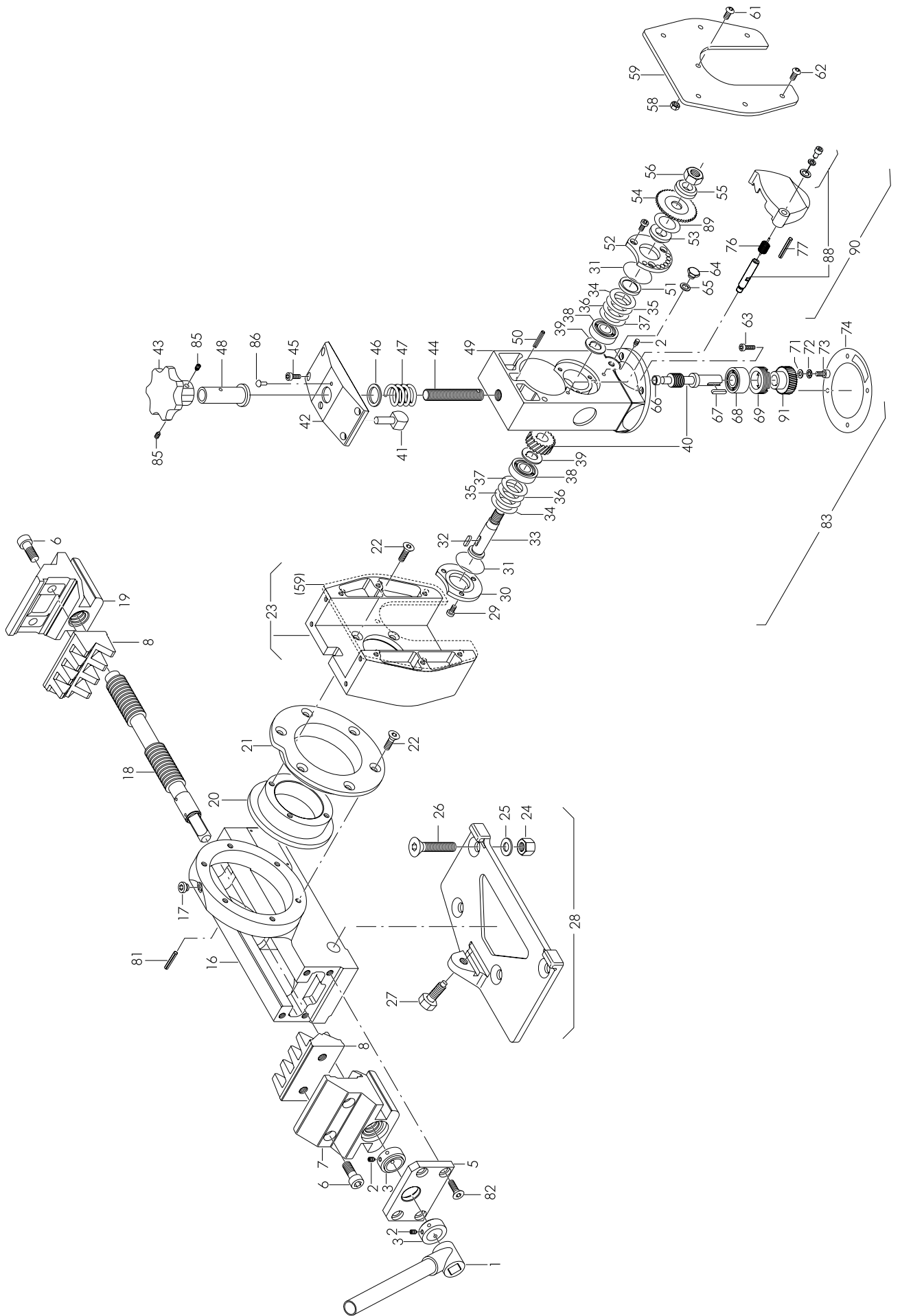
Pos. Item No.	Code Part No.	Stück Quant.	Bezeichnung Description	Pos. Item No.	Code Part No.	Stück Quant.	Bezeichnung Description
1	790 050 156	1	Gleit-Spannbacke rechts Slide jaw right-hand	63	790 050 168	1	Filzring 49x39x4 Felt ring 49x39x4
2	790 050 186	8	Prismenplatte Prismatic plate	64	790 050 208	1	Klemmbuchse Clamping bush
3	302 305 214	16	Senkschraube DIN7991-M6x12-8.8 Countersunk screw DIN7991-M6x12-8.8	65	790 050 174	1	Lagerdeckel Bearing cover
4	790 050 154	1	Gleit-Spannbacke links Slide jaw left-hand	66	790 042 256	1	Schenkelfeder Locking lever spring
5	790 050 051	1	Gewindehubtisch Lifting table	67	790 041 181	1	Passfeder DIN6885-AB5x3x24 Fitting key DIN6885-AB5x3x24
6	790 050 056	1	Kurbel Gewindehubtisch GF 20 Crank lifting table GF 20	68	790 050 194	1	Lagerbuchse Bushing
7	790 050 054	1	Getriebe Gewindehubtisch komplett GF 20 Gear lifting table complete GF 20	69	790 050 400	1	Schneckengetriebe (Welle + Rad) Worm gear (shaft + wheel)
8	790 050 052	6	Fuß Gewindehubtisch GF 20 Stand lifting table GF 20	74	790 050 705	1	Distanzhülse innen Distance bush internal
9	790 050 525	1	Schutzring Guard ring	75	445 201 213	1	Gewindestift DIN915-M6x10-45H Threaded pin DIN915-M6x10-45H
10	302 305 119	6	Senkschraube DIN 7991-M4x20-8.8 Countersunk screw DIN 7991-M4x20-8.8	76	790 050 704	1	Distanzhülse Distance bush
11	790 050 158	1	Schraubstockspindel Vice spindle	77	612 032 015	2	Schrägkugellager DIN628-3.202-A Angular ball bearing DIN628-3.202-A
12	305 801 422	3	Zylinderschraube DIN 7984-M12x25-8.8 Cylinder head screw DIN 7984-M12x25-8.8	78	790 041 189	1	Gewindering Threaded ring
13	445 201 213	2	Gewindestift DIN 915-M6x10-45H Threaded pin DIN 915-M6x10-45H	79	790 142 128	1	Antriebsritzel Drive pinion
14	790 050 176	1	Schraubstockplatte Vice plate	80	542 105 312	1	Scheibe DIN9021 8.4mm (ISO7093) Washer DIN9021 8.4mm (ISO7093)
15	790 142 152	1	Schraubstockkurbel Vice handle	81	553 458 312	1	Fächerscheibe DIN6798-A8.4-FST Serrated washer DIN6798-A8.4-FST
16	790 011 511	2	Stellring Adjusting ring	82	790 142 126	1	Dichtung zu Motor Motor seal
17	307 001 322	4	Linse schraube ISO7380-M10x25-10.9 Filister head screw ISO7380-M10x25-10.9	83	305 501 266	1	Zylinderschraube ISO4762-M8x16-8.8 Cylinder head screw ISO4762-M8x16-8.8
18	790 050 152	1	Schraubstock Vice	86	790 050 251	1	Deckplatte komplett Cover plate complete
19	311 400 312	1	Verschluss-Schraube DIN908-M10x1.0-St Screw plug DIN908-M10x1.0-St	87	307 001 216	13	Linse schraube ISO7380-M6x16-10.9 Filister head screw ISO7380-M6x16-10.9
21	790 043 556	1	Reflektor Reflector	88	790 050 198	1	GF 20 Schild GF 20 plate
22	302 301 269	8	Senkschraube DIN7991-M8x20-8.8 Countersunk screw DIN7991-M8x20-8.8	89	588 723 260	4	Kerbnagel ISO8746-3x5-ST-NI Trim nail ISO8746-3x5-ST-NI
23	790 050 162	1	Führungsfansch Guide flange	90	500 600 311	1	Sechskantmutter ISO4032-M6-8-Brün. Hexagon nut ISO4032-M6-8-Brün.
24	305 501 326	6	Zylinderschraube ISO4762-M10x35-8.8 Cylinder head screw ISO4762-M10x35-8.8	91	445 001 211	2	Gewindestift DIN913-M6x6-45H Threaded pin DIN913-M6x6-45H
25	566 600 332	2	Kegelstift ISO8736-A-10x50-ST Taper pin ISO8736-A-10x50-ST	94	790 050 261	1	Blech für Späneschutz Plate for chip guard
26	790 050 510	1	Kronenrad Crown wheel	95	589 005 261	2	Blindniet B 3x8 Blind rivet B 3x8
27	790 050 527	1	Verbundschleife GF 20 529x565x1 Laminated shims GF 20 529x565x1	96	554 308 010	1	Pass-Scheibe DIN988-10x16x1.0 Shim ring DIN988-10x16x1.0
28	305 501 169	4	Zylinderschraube ISO4762-M5x20-8.8 Cylinder head screw ISO4762-M5x20-8.8	97	790 042 254	1	Welle mit M8 Shaft with M8
29	588 723 209	1	Kerbnagel ISO8746-2.3x5-ST-NI Trim nail ISO8746-2.3x5-ST-NI	98	790 050 260	1	Späneschutz GF 20 Chip guard GF 20
30	790 050 166	1	Drehkörper Slide housing	99	542 500 311	1	Scheibe ISO7090-6-200HV-Brün. Washer ISO7090-6-200HV-Brün.
31	790 041 302	1	Sterngriff Star handle	100	305 805 213	1	Zylinderschraube DIN7984-M6x10-8.8 Cylinder head screw DIN7984-M6x10-8.8

GF 20 AVM (FIG. 2)



Pos. Item No.	Code Part No.	Stück Quant.	Bezeichnung Description
101	305 601 294	2	Zylinderschraube ISO4762-M8x80/28-8.8 Cylind. head screw ISO4762-M8x80/28-8.8
107	790 050 575	1	AVM v2 kpl. zu GF 20 (230/110 V) AVM v2 cpl. for GF 20 (230/110 V)
109	790 050 212	1	Sechskantmutter M16x1,5 Hexagon nut M16x1.5
110	790 046 188	1	Klemmscheibe Clamp washer
111	305 505 111	4	Zylinderschraube ISO4762-M4x6 Cylinder head screw ISO4762-M4x6
112	790 043 556	1	Reflektor Reflector
113	790 050 552	1	Reflektorblech Reflector plate
-	790 043 581	1	Getriebemotor komplett Gear motor complete
-	790 043 580	1	Platine Card module

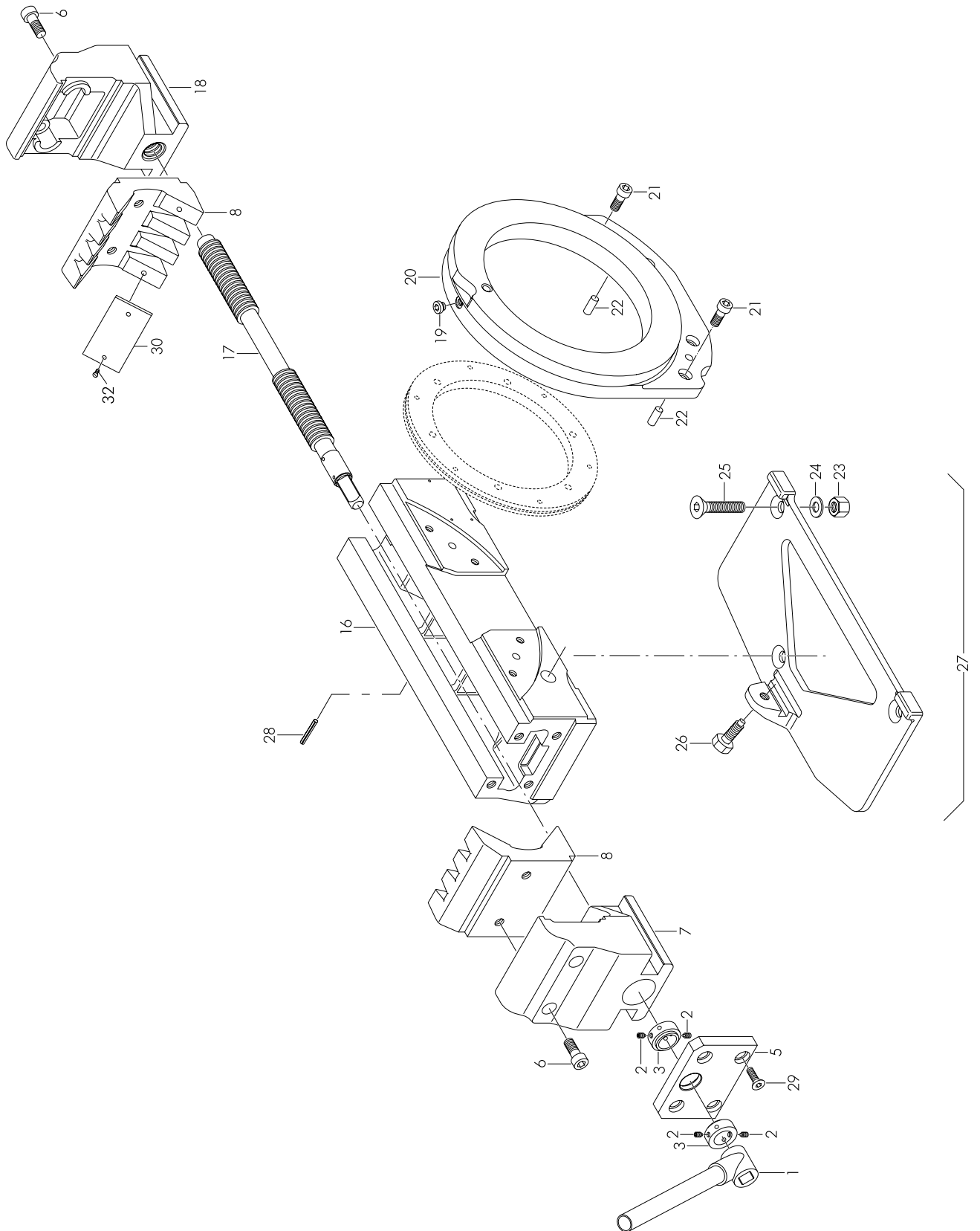
RA 2 STANDARD



Pos. Item No.	Code Part No.	Stück Quant.	Bezeichnung Description	Pos. Item No.	Code Part No.	Stück Quant.	Bezeichnung Description
1	790 041 012	1	Schraubstockkurbel Vice handle	39	790 041 211	2	Druckscheibe 17 x 30 x 1,7 Pressure washer 17 x 30 x 1.7
2	44 5201 213	3	Gewindestift M6 x 10 Threaded pin M6 x 10	40	790 041 400	1	Schneckenwelle und Rad Worm shaft and wheel
3	790 011 511	2	Stellring Vice spindle adjusting ring	41	790 041 121	1	Gleitschuh Cam pin
5	790 011 505	1	Schraubstockplatte Vice end plate	42	790 041 304	1	Abdeckplatte Top plate
6	30 5501 424	4	Zylinderschraube M12 x 30 Cylinder screw M12 x 30	43	790 041 302	1	Stemgriff Hand wheel for adjusting diameter
7	790 011 503	1	Gleitbacke links Slide jaw left-hand	44	790 041 308	1	Gewindestindel Threaded spindle
8	790 041 326	2	Spannbacke Guss Clamping jaw, cast iron	45	30 5501 214	4	Zylinderschraube M6 x 12 Cylinder screw M6 x 12
16	790 041 108	1	Gehäuse Housing	46	790 041 312	20	Pass-Scheibe 0,1 Shim ring 0.1
17	31 1400 312	1	Verschlusschraube M10 x 1 Oil plug M10 x 1	47	790 041 310	1	Druckfeder 3 x 28,5 x 16,2 Compression spring 3 x 28.5 x 16.2
18	790 011 510	1	Schraubstockspindel Vice spindle	48	790 041 306	1	Gewindebuche Threaded bush
19	790 011 502	1	Gleitbacke rechts Slide jaw right-hand	49	790 041 178	1	Schieber Slide block
20	790 041 116	1	Bundbuche Centre bush	50	56 6958 175	1	Spannhülse 5 x 32 Straight pin 5 x 32
21	790 041 114	1	Führungsbuche Cam ring	51	790 041 207	1	Dichtring G24/32 x 4 Warm shaft oil seal G24/32 x 4
22	30 2301 269	10	Senkschraube M8 x 20 Screw M8 x 20	52	790 041 206	1	Lagerdeckel Cutter shaft front cover
23	790 041 250	1	Drehkörper mit Deckblech Slide housing with cover plate	53	790 041 208	1	Klemmbuche Clamp bush
24	50 0600 314	3	Mutter M12 Hexagon nut M12	54	siehe Preisliste see price list	-	Sägeblatt Saw blade
25	54 2500 314	3	Scheibe 13 Washer 13	55	790 041 188	1	Klemmscheibe Clamp washer
26	30 2301 440	3	Senkschraube M12 x 70 Screw M12 x 70	56	790 041 212	1	Mutter M14 x 1,5 Cutter shaft nut M14 x 1.5
27	790 041 815	1	Sechskantschraube M12 x 38 Hexagon screw M12 x 38	58	50 0600 311	1	Mutter M6 Hexagon nut M6
28	790 041 026	1	Schnellmontageplatte komplett Quick mounting plate complete	59	790 041 147	1	Deckblech komplett Cover plate complete
29	30 5801 213	6	Zylinderschraube M6 x 10 Cylinder screw M6 x 10	61	30 7001 214	1	Flachrundschrabe M6 x 12 Screw M6 x 12
30	790 041 183	1	Deckel Rear cover plate	62	30 7001 216	6	Flachrundschrabe M6 x 16 Screw M6 x 16
31	790 041 209	2	O-Ring 42 x 1 O-ring 42 x 1	63	30 5501 166	4	Zylinderschraube M5 x 16 Cylinder screw M5 x 16
32	790 041 186	1	Passfeder 5 x 5 x 14 Fitting key 5 x 5 x 14	64	790 041 191	1	Ölstopfen G1/8" Oil plug G1/8"
33	790 041 185	1	Schneckenradwelle Worm wheel shaft	65	62 1441 107	1	Dichtring 10,7 x 16 x 1,5 Retentive washer 10.7 x 16 x 1.5
34	790 041 213	2	Distanzscheibe 28 x 39 x 0,10 Distance ring 28 x 39 x 0.10	66	790 041 190	1	Lagerbuche 10 x 16 x 12 Bearing bush 10 x 16 x 12
35	790 041 214	2	Distanzscheibe 28 x 39 x 0,15 Distance ring 28 x 39 x 0.15	67	790 041 181	1	Passfeder 5 x 3 x 24 Fitting key 5 x 3 x 24
36	790 041 215	2	Distanzscheibe 28 x 39 x 0,20 Distance ring 28 x 39 x 0.20	68	61 2032 015	1	Schräglager 3202 Angular ball bearing 3202
37	790 041 217	2	Distanzscheibe 28 x 39 x 0,30 Distance ring 28 x 39 x 0.30	69	790 041 189	1	Gewindering Threaded ring
38	61 0102 017	2	Rillenkörper 6203 Grooved bearing 6203	71	54 2105 312	1	Scheibe 8,4 U-disc 8.4

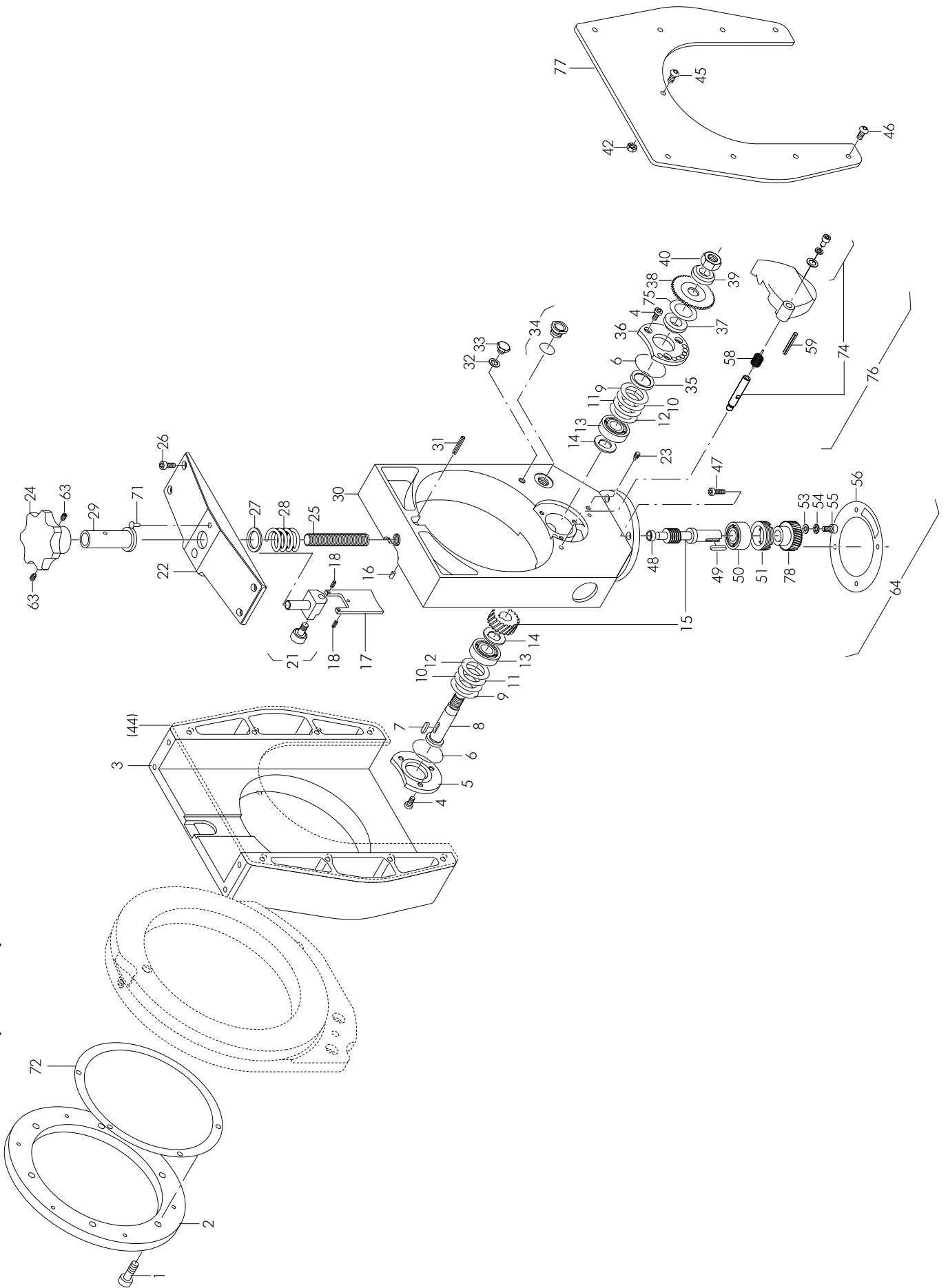
* Nicht mehr lieferbar / no longer available
 ** ab Maschinen-Nr. 041591203 / from machine-no. 041591203
 *** bis Maschinen-Nr. 041591202 / up to machine-no. 041591202

RA 6 STANDARD (FIG. 1)



Pos. Item No.	Code Part No.	Stück Quant.	Bezeichnung Description
1	790 041 012	1	Schraubstockkurbel Vice handle
2	44 5201 213	4	Gewindestift M6 x 10 Threaded pin M6 x 10
3	790 011 511	2	Stellring Vice spindle adjusting ring
5	790 012 474	1	Schraubstockplatte Vice end plate
6	30 5601 434	4	Zylinderschraube M12 x 55 Cylinder screw M12 x 55
7	790 043 202	1	Gleitbacke links Slide jaw left-hand
8	790 043 198	2	Spannbacke aus Guss Clamping jaw, cast iron
16	790 043 108	1	Schraubstock Vice
17	790 012 473	1	Schraubstockspindel Vice spindle
18	790 043 203	1	Gleitbacke rechts Slide jaw right-hand
19	31 1400 312	1	Verschlusssschraube M10 x 1 Screw plug M10 x 1
20	790 043 125	1	Führungsfiansch Guide flange
21	30 5501 319	4	Zylinderschraube M10 x 20 Cylinder screw M10 x 20
22	56 6600 332	2	Kegelstift 10 x 50 Taper pin 10 x 50
23	50 0600 314	3	Mutter M12 Hexagon nut M12
24	54 2500 314	3	Scheibe 13 Washer 13
25	30 2301 440	3	Senkschraube M12 x 70 Screw M12 x 70
26	790 041 815	1	Sechskantschraube M12 x 38 Hexagon screw M12 x 38
27	790 042 026	1	Schnellmontageplatte komplett Quick mounting plate, complete
28	56 6320 422	1	Zylinderkerbstift 8 x 25 Cylinder pin 8 x 25
29	30 7001 422	4	Linsenschraube M12 x 25 Screw M12 x 25
30	790 043 186	4	Prismenplatte Prismatic plate
32	302 305 214	8	Senkschraube DIN7991-M6x12-8.8-ZN Screw DIN7991-M6x12-8.8-ZN
-	790 043 196	2	Adapterspannbacke für Rohre ab DI 39 mm Adapter clamping jaw for pipes f. ID 39 mm
-	30 5801 269	2	Schraube DIN 7984-M8x20-8.8 Screw DIN 7984-M8x20-8.8

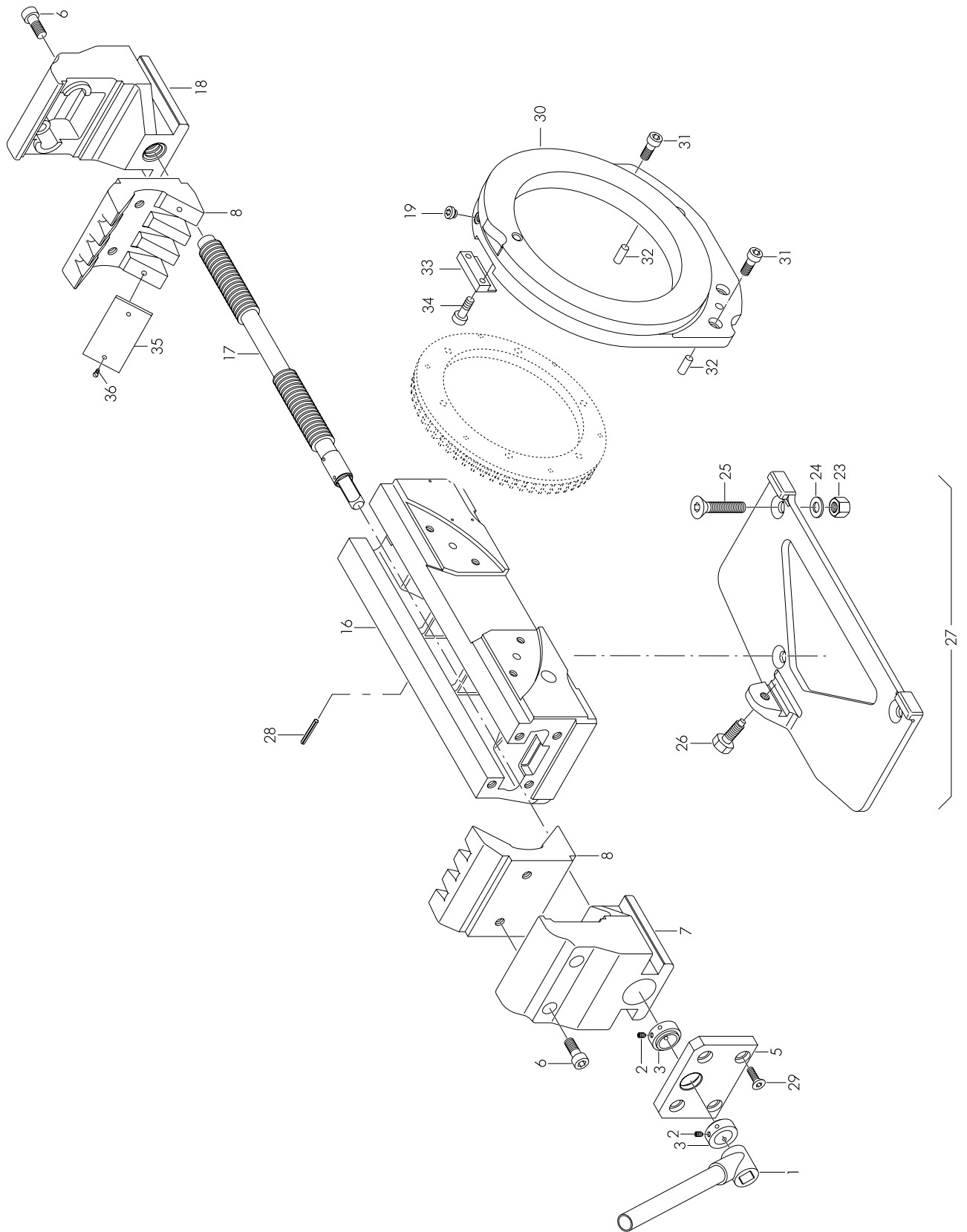
RA 6 STANDARD (FIG. 2)



Pos. Item No.	Code Part No.	Stück Quant.	Bezeichnung Description
1	30 5501 269	6	Zylinderschraube M8 x 20 Cylinder screw M8 x 20
2	790 043 129	1	Ring Ring
3	790 043 250	1	Drehkörper mit Deckblech Slide housing with cover plate
4	30 5801 213	6	Zylinderschraube M6 x 10 Cylinder screw M6 x 10
5	790 043 183	1	Deckel Cover plate
6	790 041 209	2	O-Ring 42 x 1 O-ring 42 x 1
7	790 041 186	1	Passfeder 5 x 5 x 14 Fitting key 5 x 5 x 14
8	790 041 185	1	Schneckenradwelle Worm wheel shaft
9	790 041 213	2	Distanzscheibe 28 x 39 x 0,10 Distance ring 28 x 39 x 0,10
10	790 041 214	2	Distanzscheibe 28 x 39 x 0,15 Distance ring 28 x 39 x 0,15
11	790 041 215	2	Distanzscheibe 28 x 39 x 0,20 Distance ring 28 x 39 x 0,20
12	790 041 217	2	Distanzscheibe 28 x 39 x 0,30 Distance ring 28 x 39 x 0,30
13	61 0102 017	2	Rillenkörper 6203 Grooved bearing 6203
14	790 041 211	2	Druckscheibe 17 x 30 x 1,7 Pressure washer 17 x 30 x 1,7
15	790 041 400	1	Schneckenwelle und Rad Worm shaft and wheel
16	790 003 316	1	Kugelschnapper D6 Ball stop D6
17	790 043 119	1	Deckplatte Cover plate
18	56 6958 072	2	Spannhülse 3 x 8 Straight pin 3 x 8
21	790 043 140	1	Nockenrollenhalter komplett Cam shaft complete with roller
22	790 043 128	1	Abdeckplatte Top plate
23	44 5201 213	2	Gewindestift M6 x 10 Threaded pin M6 x 10
24	790 041 302	1	Sterngriff Hand wheel for adjusting diameter
25	790 041 308	1	Gewindestift Threaded spindle
26	30 5501 214	4	Zylinderschraube M6 x 12 Cylinder screw M6 x 12
27	790 041 312	20	Pass-Scheibe 0,1 Shim ring 0,1
28	790 043 130	1	Druckfeder 30 x 3,75 x 16,3 Compression spring 30 x 3,75 x 16,3
29	790 041 306	1	Gewindebuchse Threaded bush
30	790 043 178	1	Schieber Slide complete
31	56 6958 175	1	Spannhülse 5 x 32 Straight pin 5 x 32
32	62 1441 107	1	Dichting 10,7 x 16 x 1,5 Retentive washer 10,7 x 16 x 1,5
33	790 041 191	1	Ölstopfen G1/8" Oil plug G1/8"
34	790 043 126	1	Ölschauglas R1/2 Inspection glass R1/2
35	790 041 207	1	Dichting G24/32 x 4 Retentive washer G24/32 x 4
36	790 043 185	1	Lagerdeckel Bearing cover
37	790 041 208	1	Klemmbuchse Clamp bush
38	siehe Preisliste see price list	-	Sägeblatt Saw blade
39	790 041 188	1	Klemmscheibe Clamp washer
40	790 041 212	1	Mutter M14 x 1,5 Cutter shaft nut M14 x 1,5
42	50 0600 311	1	Mutter M6 Hexagon nut M6
45	30 7001 214	1	Flachrundschraube M6 x 12 Screw M6 x 12
46	30 7001 216	8	Flachrundschraube M6 x 16 Screw M6 x 16
47	30 5501 166	4	Zylinderschraube M5 x 16 Cylinder screw M5 x 16
48	790 041 190	1	Lagerbuchse 10 x 16 x 12 Bearing bush 10 x 16 x 12
49	790 041 181	1	Passfeder 5 x 3 x 24 Fitting key 5 x 3 x 24
50	61 2032 015	1	Schräglager 3202 Angular ball bearing 3202
51	790 041 189	1	Gewinding Threaded ring
53	54 2105 312	1	Scheibe 8,4 U-disc 8,4
54	55 3458 312	1	Fächerscheibe 8,4 Disc 8,4
55	30 5501 266	1	Zylinderschraube M8 x 16 Cylinder screw M8 x 16
56	790 041 192	1	Dichtung D120 x 0,5 Motor seal D120 x 0,5
58	790 042 256	1	Schenkelfeder Locking lever spring
59	56 6958 123	1	Spannstift 4 x 28 Straight pin 4 x 28
63	44 5209 212	2	Gewindestift, beschichtet M6 x 8 Threaded pin M6 x 8
64	790 043 176	1	Schieber vormontiert ohne Motor und Antriebsritzel Pre-mounted slide without motor and drive pinion
71	58 8723 209	1	Halbrund-Kerbnagel 2,3 x 5 Trim nail 2,3 x 5
72	790 043 527	1	Verbundscheibe Composite disc
74	790 142 254	1	Welle komplett Shaft complete
75	790 041 416	3	Filzring Felt ring
76	790 043 262	1	Späneschutz, schwenkbar, komplett Saw blade guard, slewable, complete
77	790 043 112	1	Deckblech vorbereitet Cover plate, pre-worked
78	790 142 128	1	Antriebsritzel für GF07/GF09-Motor* Drive pinion for motor GF07/GF09*
	790 041 182	1	Antriebsritzel für FE680-Motor** Drive pinion for motor FE680**

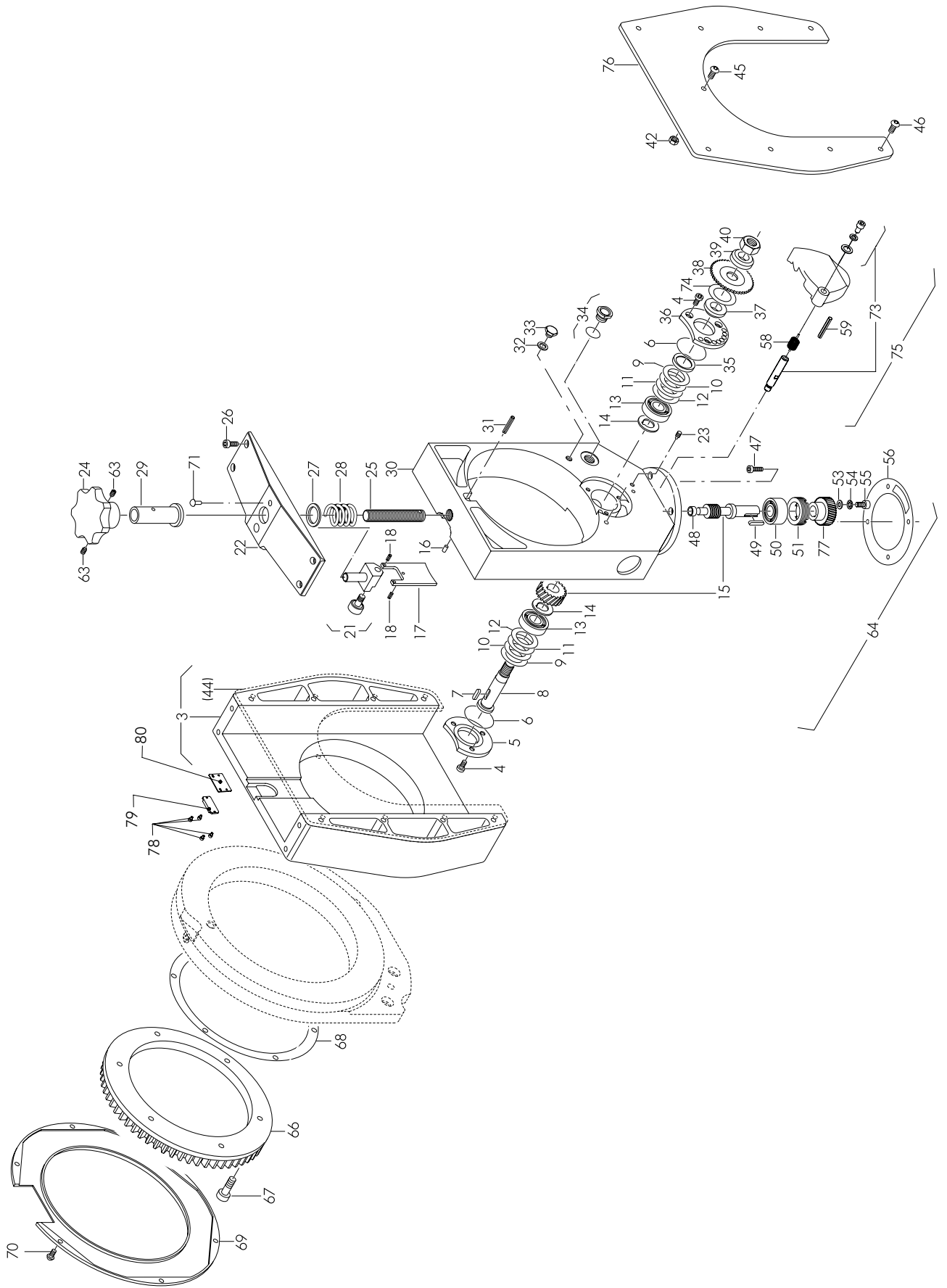
* ab Maschinen-Nr. 043591101 / from machine-no. 043591101
 ** bis Maschinen-Nr. 043591100 / up to machine-no. 043591100

RA 6 AVM/MVM (FIG. 1)



Pos. Item No.	Code Part No.	Stück Quant.	Bezeichnung Description
1	790 041 012	1	Schraubstockkurbel Vice handle
2	44 5201 213	2	Gewindestift M6 x 10 Threaded pin M6 x 10
3	790 011 511	2	Stellring Vice spindle adjusting ring
5	790 012 474	1	Schraubstockplatte Vice end plate
6	30 5601 434	4	Zylinderschraube M12 x 55 Cylinder screw M12 x 55
7	790 043 202	1	Gleitbacke links Slide jaw left-hand
8	790 043 198	2	Spannbacke aus Guss Clamping jaw, cast iron
16	790 043 108	1	Schraubstock Vice
17	790 012 473	1	Schraubstockspindel Vice spindle
18	790 043 203	1	Gleitbacke rechts Slide jaw right-hand
19	31 1400 312	1	Verschlusssschraube M10 x 1 Screw plug M10 x 1
23	50 0600 314	3	Mutter M12 Hexagon nut M12
24	54 2500 314	3	Scheibe 13 Washer 13
25	30 2301 440	3	Senkschraube M12 x 70 Screw M12 x 70
26	790 041 815	1	Sechskantschraube M12 x 38 Hexagon screw M12 x 38
27	790 042 026	1	Schnellmontageplatte komplett Quick mounting plate, complete
28	56 6320 422	1	Zylinderkerbstift 8 x 25 Cylinder pin 8 x 25
29	30 7001 422	4	Linsenschraube M12 x 25 Screw M12 x 25
30	790 043 506	1	Führungsflansch Guide flange
31	30 5501 322	4	Zylinderschraube M10 x 25 Cylinder screw M10 x 25
32	56 6600 332	2	Kegelestift 10 x 50 Taper pin 10 x 50
33	790 043 516	1	Blende Plate
34	30 5501 272	2	Zylinderschraube M8 x 25 Cylinder screw M8 x 25
35	790 043 186	4	Prismenplatte Prismatic plate
36	302 305 164	8	Senkschraube DIN7991-M5X12-8-8-ZN Screw DIN7991-M5X12-8-8-ZN
-	790 043 196	2	Adapterspannbacke für Rohre ab DI 39 mm Adapter clamping jaw for pipes f. ID 39 mm
-	30 5801 269	2	Schraube DIN 7984-M8x20-8-8 Screw DIN 7984-M8x20-8-8

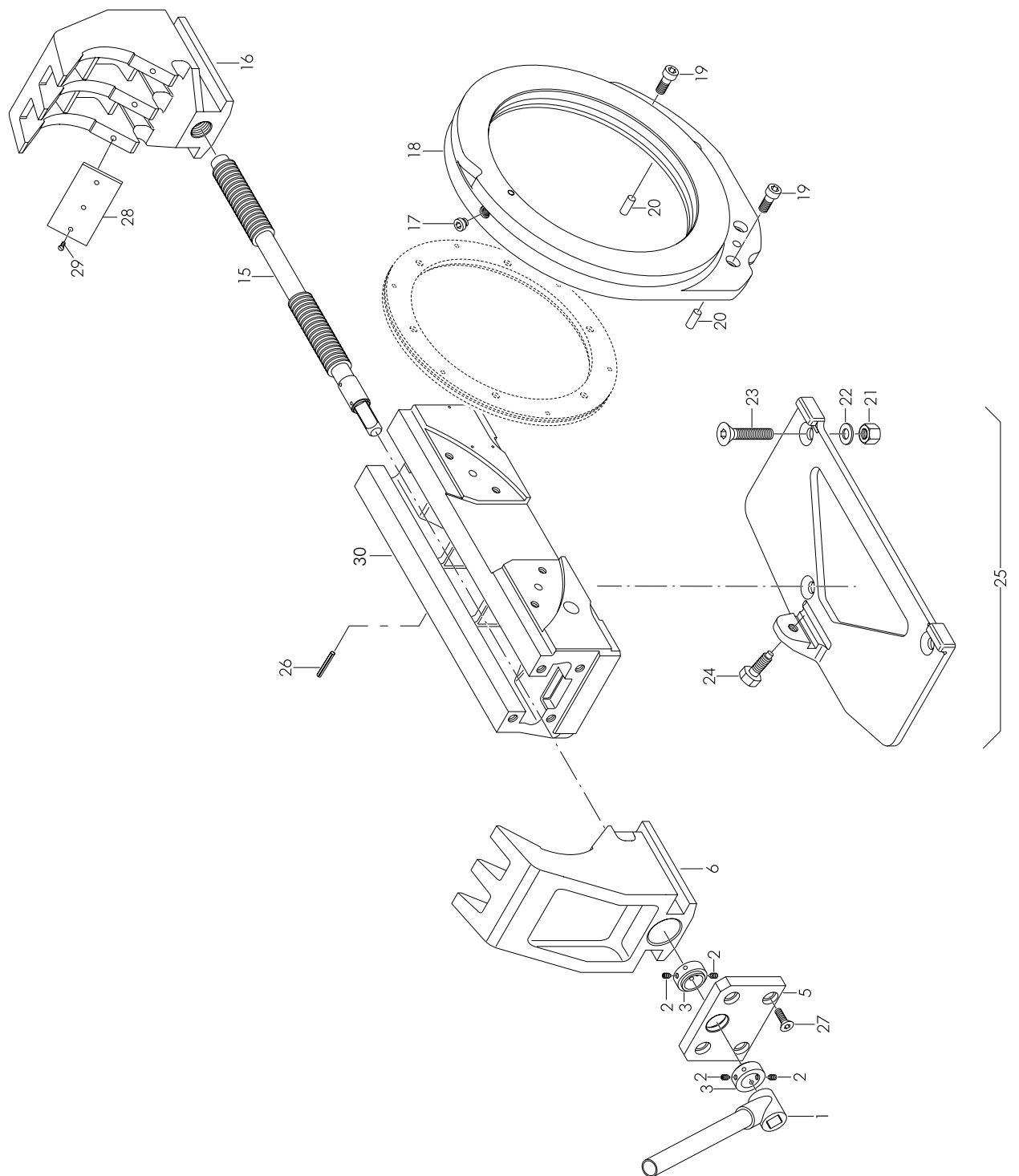
RA 6 AVM/MVM (FIG. 2)



Pos. Item No.	Code Part No.	Stück Quant.	Bezeichnung Description	Pos. Item No.	Code Part No.	Stück Quant.	Bezeichnung Description
3	790 043 250	1	Drehkörper mit Deckblech Slide housing with cover plate	33	790 041 191	1	Ölstופן G1/8" Oil plug G1/8"
4	30 5801 213	6	Zylinderschraube M6 x 10 Cylinder screw M6 x 10	34	790 043 126	1	Ölschauglas R1/2 Inspection glass R1/2
5	790 043 183	1	Deckel Cover plate	35	790 041 207	1	Dichtung G24/32 x 4 Retentive washer G24/32 x 4
6	790 041 209	2	O-Ring 42 x 1 O-ring 42 x 1	36	790 043 185	1	Lagerdeckel Bearing cover
7	790 041 186	1	Passfeder 5 x 5 x 14 Fitting key 5 x 5 x 14	37	790 041 208	1	Klemmbuchse Clamp bush
8	790 041 185	1	Schneckenradwelle Worm wheel shaft	38	siehe Preisliste see price list	-	Sägeblatt Saw blade
9	790 041 213	2	Distanzscheibe 28 x 39 x 0,10 Distance ring 28 x 39 x 0,10	39	790 041 188	1	Klemmscheibe Clamp washer
10	790 041 214	2	Distanzscheibe 28 x 39 x 0,15 Distance ring 28 x 39 x 0,15	40	790 041 212	1	Mutter M14 x 1,5 Cutter shaft nut M14 x 1.5
11	790 041 215	2	Distanzscheibe 28 x 39 x 0,20 Distance ring 28 x 39 x 0,20	42	50 0600 311	1	Mutter M6 Hexagon nut M6
12	790 041 217	2	Distanzscheibe 28 x 39 x 0,30 Distance ring 28 x 39 x 0,30	45	30 7001 214	1	Flachrundschraube M6 x 12 Screw M6 x 12
13	61 0102 017	2	Rillenkörper 6203 Grooved bearing 6203	46	30 7001 216	8	Flachrundschraube M6 x 16 Screw M6 x 16
14	790 041 211	2	Druckscheibe 17 x 30 x 1,7 Pressure washer 17 x 30 x 1.7	47	30 5501 166	4	Zylinderschraube M5 x 16 Cylinder screw M5 x 16
15	790 041 400	1	Schneckenwelle und Rad Worm shaft and wheel	48	790 041 190	1	Lagerbuchse 10 x 16 x 12 Bearing bush 10 x 16 x 12
16	790 003 316	1	Kugelschnäpper D6 Ball stop D6	49	790 041 181	1	Passfeder 5 x 3 x 24 Fitting key 5 x 3 x 24
17	790 045 324	1	Deckplatte Cover plate	50	61 2032 015	1	Schräglager 3202 Angular ball bearing 3202
18	56 6958 072	2	Spannhülse 3 x 8 Straight pin 3 x 8	51	790 041 189	1	Gewindestift Threaded ring
21	790 043 140	1	Nockenrollenhalter komplett Cam shaft complete with roller	53	54 2105 312	1	Scheibe 8,4 U-disc 8.4
22	790 043 128	1	Abdeckplatte Top plate	54	55 3458 312	1	Fächerscheibe 8,4 Disc 8.4
23	44 5201 213	2	Gewindestift M6 x 10 Threaded pin M6 x 10	55	30 5501 266	1	Zylinderschraube M8 x 16 Cylinder screw M8 x 16
24	790 041 302	1	Sterngriff Hand wheel for adjusting diameter	56	790 041 192	1	Dichtung D120 x 0,5 Motor seal D120 x 0.5
25	790 041 308	1	Gewindestindel Threaded spindle	58	790 042 256	1	Schenkelfeder Locking lever spring
26	30 5501 214	4	Zylinderschraube M6 x 12 Cylinder screw M6 x 12	59	56 6958 123	1	Spannstift 4 x 28 Straight pin 4 x 28
27	790 041 312	20	Pass-Scheibe 0,1 Shim ring 0.1	63	44 5209 212	2	Gewindestift, beschichtet M6 x 8 Threaded pin M6 x 8
28	790 043 130	1	Druckfeder 30 x 3,75 x 16,3 Compression spring 30 x 3.75 x 16.3	64	790 043 176	1	Antriebsritzel Schieber vormontiert ohne Motor und Pre-mounted slide without motor and drive pinion
29	790 041 306	1	Gewindebuchse Threaded bush	66	790 043 510	1	Kronenrad Contrate wheel
30	790 043 162	1	Schieber Slide	67	30 2301 269	6	Senkschraube M8 x 20 Screw M8 x 20
31	56 6958 175	1	Spannhülse 5 x 32 Straight pin 5 x 32	68	790 043 527	1	Verbundscheibe Composite disc
32	62 1441 107	1	Dichtung 10,7 x 16 x 1,5 Retentive washer 10.7 x 16 x 1.5				

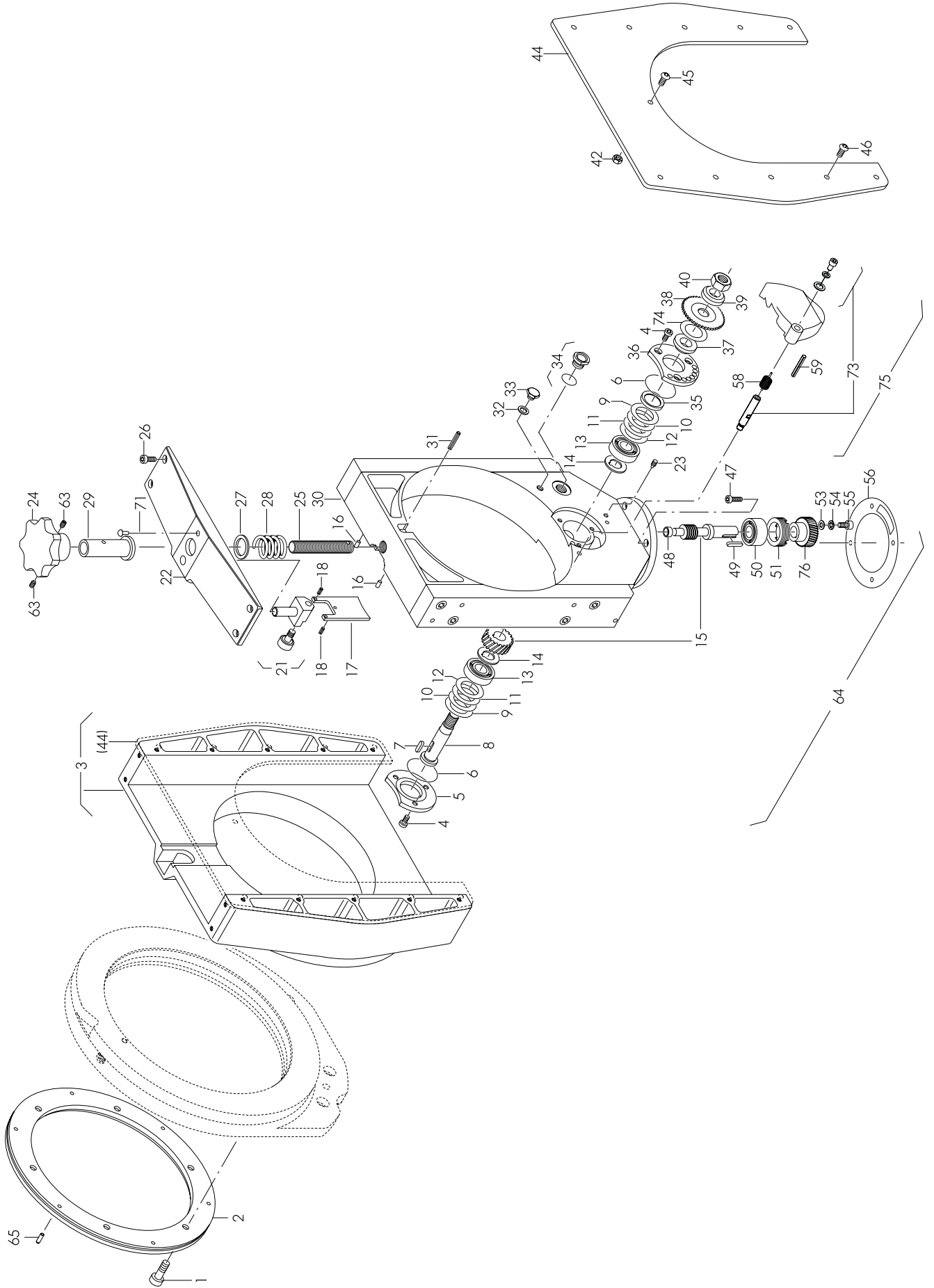
* ab Maschinen-Nr. 043591101 / from machine-no. 043591101
 ** bis Maschinen-Nr. 043591100 / up to machine-no. 043591100

RA 8 STANDARD (FIG. 1)



Pos. Item No.	Code Part No.	Stück Quant.	Bezeichnung Description
1	790 041 012	1	Schraubstockkurbel Vice handle
2	44 5201 213	4	Gewindestift M6 x 10 Threaded pin M6 x 10
3	790 011 511	2	Stellring Vice spindle adjusting ring
5	790 012 474	1	Schraubstockplatte Vice end plate
6	790 045 312	1	Spannbacke links Clamping jaw left-hand
15	790 012 473	1	Schraubstockspindel Vice spindle
16	790 045 322	1	Spannbacke rechts Clamping jaw right-hand
17	31 1400 312	1	Verschlusschraube M10 x 1 Screw plug M10 x 1
18	790 045 102	1	Führungsflansch Guide flange for feed module
19	30 5501 319	4	Zylinderschraube M10 x 20 Cylinder screw M10 x 20
20	56 6600 324	2	Kegelstift 10 x 30 Taper pin 10 x 30
21	50 0600 314	3	Mutter M12 Hexagon nut M12
22	54 2500 314	3	Scheibe 13 Disc 13
23	30 2301 440	3	Senkschraube M12 x 70 Screw M12 x 70
24	790 041 815	1	Sechskantschraube M12 x 38 Hexagon screw M12 x 38
25	790 042 026	1	Schnellmontageplatte komplett Quick mounting plate, complete
26	56 6320 422	1	Zylinderkerbstift 8 x 25 Cylinder pin 8 x 25
27	30 7001 422	4	Linsenschraube M12 x 25 Screw M12 x 25
28	790 045 196	4	Prismenplatte Prismatic plate
29	302 305 164	12	Senkschraube DIN7991-M5X12-8-8-ZN Screw DIN7991-M5X12-8-8-ZN
30	790 046 108	1	Schraubstock Vice

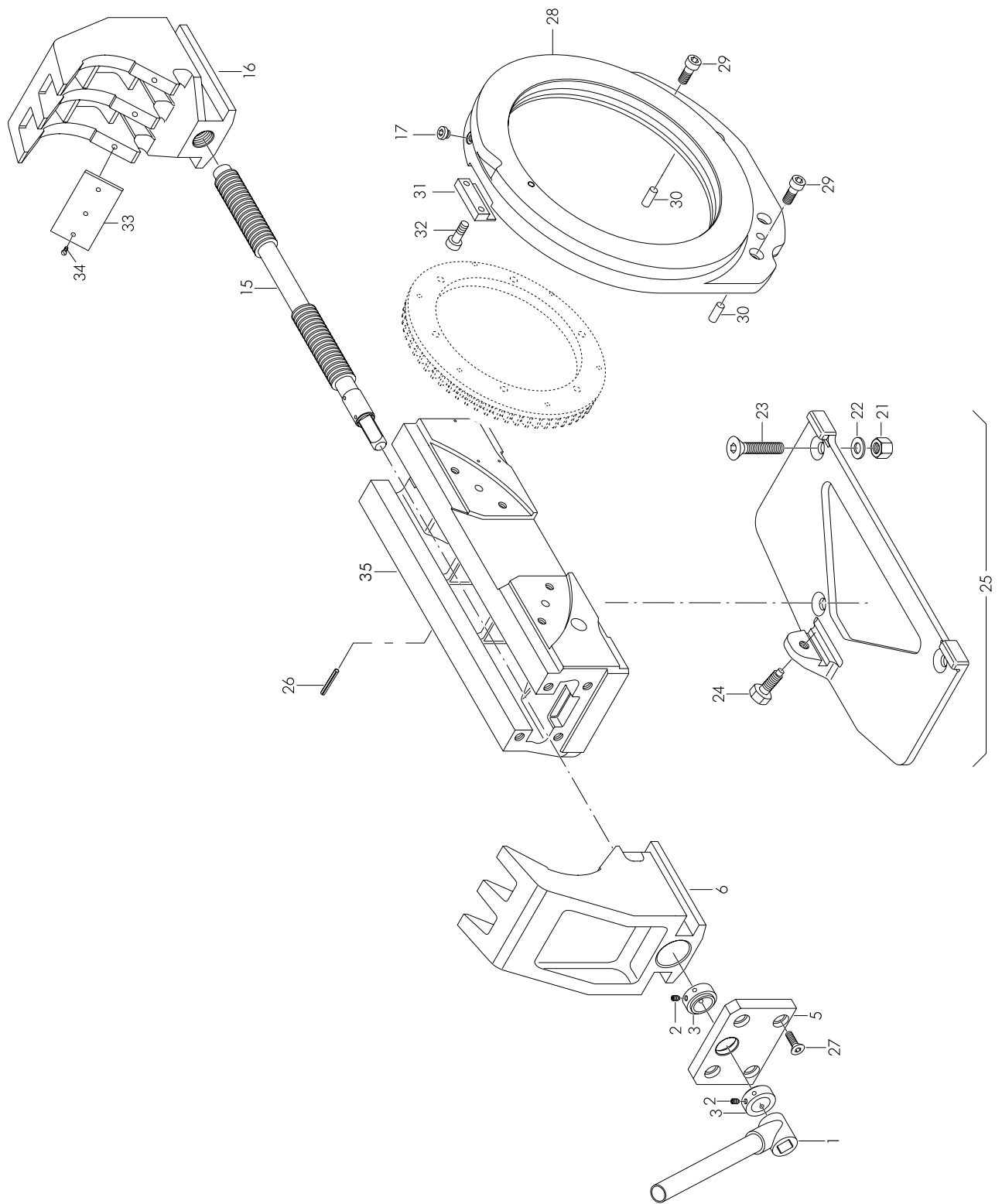
RA 8 STANDARD (FIG. 2)



Pos. Item No.	Code Part No.	Stück Quant.	Bezeichnung Description
1	30 5501 269	6	Zylinderschraube M8 x 20 Cylinder screw M8 x 20
2	790 045 104	1	Ring Ring
3	790 045 110	1	Drehkörper mit Deckblech Slide housing with front cover plate
4	30 5801 213	6	Zylinderschraube M6 x 10 B Cylinder screw M6 x 10 B
5	790 045 318	1	Deckel Cover plate
6	790 041 209	2	O-Ring 42 x 1 O-ring 42 x 1
7	790 041 186	1	Passfeder 5 x 5 x 14 Fitting key 5 x 5 x 14
8	790 041 185	1	Schneckenradwelle Worm wheel shaft
9	790 041 213	2	Distanzscheibe 28 x 39 x 0,10 Distance ring 28 x 39 x 0,10
10	790 041 214	2	Distanzscheibe 28 x 39 x 0,15 Distance ring 28 x 39 x 0,15
11	790 041 215	2	Distanzscheibe 28 x 39 x 0,20 Distance ring 28 x 39 x 0,20
12	790 041 217	2	Distanzscheibe 28 x 39 x 0,30 Distance ring 28 x 39 x 0,30
13	61 0102 017	2	Rillenkugellager 6203 Grooved bearing 6203
14	790 041 211	2	Druckscheibe 17 x 30 x 1,7 Pressure washer 17 x 30 x 1,7
15	790 041 400	1	Schneckenwelle und Rad Worm shaft and wheel
16	790 003 316	1	Kugelschmappfer D6 Ball stop D6
17	790 043 119	1	Deckplatte Cover plate
18	56 6958 072	2	Spannhülse 3 x 8 Straight pin 3 x 8
21	790 045 140	1	Nockenrollenhalter komplett Cam roll support, complete
22	790 045 308	1	Abdeckplatte mit Loch D = 14 Die head front plate, D = 14
23	44 5201 213	2	Gewindestift M6 x 10 Threaded pin M6 x 10
24	790 041 302	1	Sterngriff Hand wheel for adjusting diameter
25	790 041 308	1	Gewindestindel Threaded spindle
26	30 5501 214	4	Zylinderschraube M6 x 12 Cylinder screw M6 x 12
27	790 041 312	20	Pass-Scheibe 0,1 Shim ring 0,1
28	790 043 130	1	Druckfeder 30 x 3,75 x 16,3 Compression spring 30 x 3,75 x 16,3
29	790 041 306	1	Gewindebuchse Threaded bush
30	790 045 106	1	Schieber mit Lagerbuchse Slide complete
31	56 6958 175	1	Spannhülse 5 x 32 Straight pin 5 x 32
32	62 1441 107	1	Dichtung 10,7 x 16 x 1,5 Retentive washer 10,7 x 16 x 1,5
33	790 041 191	1	Ölstopfen G1/8" Oil plug G1/8"
34	790 043 126	1	Ölschauglas R1/2 Inspection glass R1/2
35	790 041 207	1	Dichtring G24/32 x 4 Retentive washer G24/32 x 4
36	790 045 320	1	Lagerdeckel Bearing cover
37	790 041 208	1	Klemmbuchse Clamp bush
38	siehe Preisliste see price list	-	Sägeblatt Saw blade
39	790 041 188	1	Klemmscheibe Clamp washer
40	790 041 212	1	Mutter M14 x 1,5 Cutter shaft nut M14 x 1,5
42	50 0600 311	1	Hexagon nut M6 Hexagon nut M6
44	790 045 324	1	Deckblech vorbearbeitet Cover plate
45	30 7001 214	1	Flachrundschrabe M6 x 12 Screw M6 x 12
46	30 7001 216	8	Flachrundschrabe M6 x 16 Screw M6 x 16
47	30 5501 166	4	Zylinderschraube M5 x 16 Cylinder screw M5 x 16
48	790 041 190	1	Lagerbuchse 10 x 16 x 12 Bearing bush 10 x 16 x 12
49	790 041 181	1	Passfeder 5 x 3 x 24 Fitting key 5 x 3 x 24
50	61 2032 015	1	Schraublager 3202 Angular ball bearing 3202
51	790 041 189	1	Gewindering Threaded ring
53	54 2500 312	1	Scheibe 8,4 U-disc 8,4
54	55 3458 312	1	Fächerscheibe 8,4 Disc 8,4
55	30 5501 266	1	Zylinderschraube M8 x 16 Cylinder screw M8 x 16
56	790 041 192	1	Dichtung D120 x 0,5 Motor seal D120 x 0,5
58	790 042 256	1	Schenkelfeder Locking lever spring
59	56 6958 224	1	Spannstift 6 x 30 Dowel pin 6 x 30
63	44 5209 212	2	Gewindestift, beschichtet M6 x 8 Threaded pin M6 x 8
64	790 045 176	1	Schieber vormontiert ohne Motor und Antriebsritzel Pre-mounted slide without motor and drive pinion

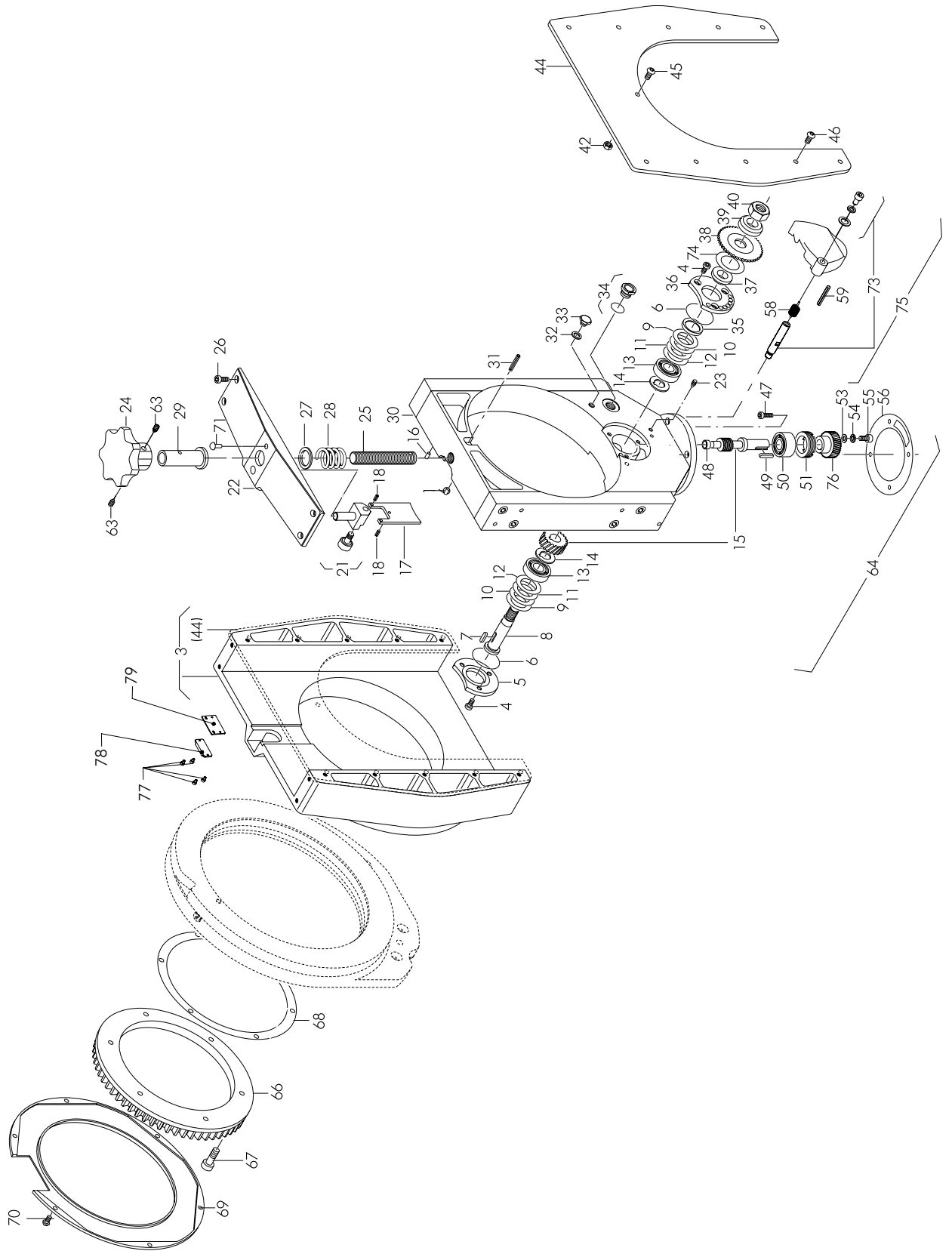
* ab Maschinen-Nr. 045591101 / from machine-no. 045591101
 ** bis Maschinen-Nr. 045591100 / up to machine-no. 045591100

RA 8 AVM/MVM (FIG. 1)



Pos. Item No.	Code Part No.	Bezeichnung Description	Stück Quant.	Pos. Item No.	Code Part No.	Bezeichnung Description	Stück Quant.	Pos. Item No.	Code Part No.	Bezeichnung Description	Stück Quant.
1	790 041 012	Schraubstockkurbel	1	21	50 0600 314	Mutter M12	3	29	30 5501 322	Zylinderschraube M10 x 25	4
2	44 5201 213	Vice handle	2	22	54 2500 314	Hexagon nut M12	3	30	566 600 332	Cylinder screw M10 x 25	2
3	790 011 511	Gewindestift M6 x 10	2	23	30 2301 440	Scheibe 13	3	31	790 043 516	Kegelstift 10 x 50	1
5	790 012 474	Threaded pin M6 x 10	1	24	790 041 815	Disc 13	1	32	30 5501 272	Taper pin 10 x 50	2
6	790 045 312	Stellring	1	25	790 042 026	Senkschraube M12 x 70	1	33	790 045 196	Blende	4
15	790 012 473	Vice spindle adjusting ring	1	26	56 6320 422	Screw M12 x 70	1	34	302 305 164	Zylinderschraube M8 x 25	12
16	790 045 322	Schraubstockplatte	1	27	30 7001 422	Sechskantschraube M12 x 38	4	35	790 046 108	Cylinder screw M8 x 25	1
17	31 1400 312	Vice end plate	1	28	790 045 506	Hexagon screw M12 x 38	1			Prismenplatte	
		Spannbacke links				Schnellmontageplatte komplett				Prismenplatte	
		Clamping jaw left-hand				Quick mounting plate, complete				Screw DIN7991-M5X12-8.8-ZN	
		Schraubstockspindel				Zylinderkerbstift 8 x 25				Schraubstock	
		Vice spindle				Cylinder pin 8 x 25				Vice	
		Spannbacke rechts				Linse Schraube M12 x 25					
		Clamping jaw right-hand				Screw M12 x 25					
		Verschlusschraube M10 x 1				Führungsfiansch					
		Screw plug M10 x 1				Guide flange for feed module					

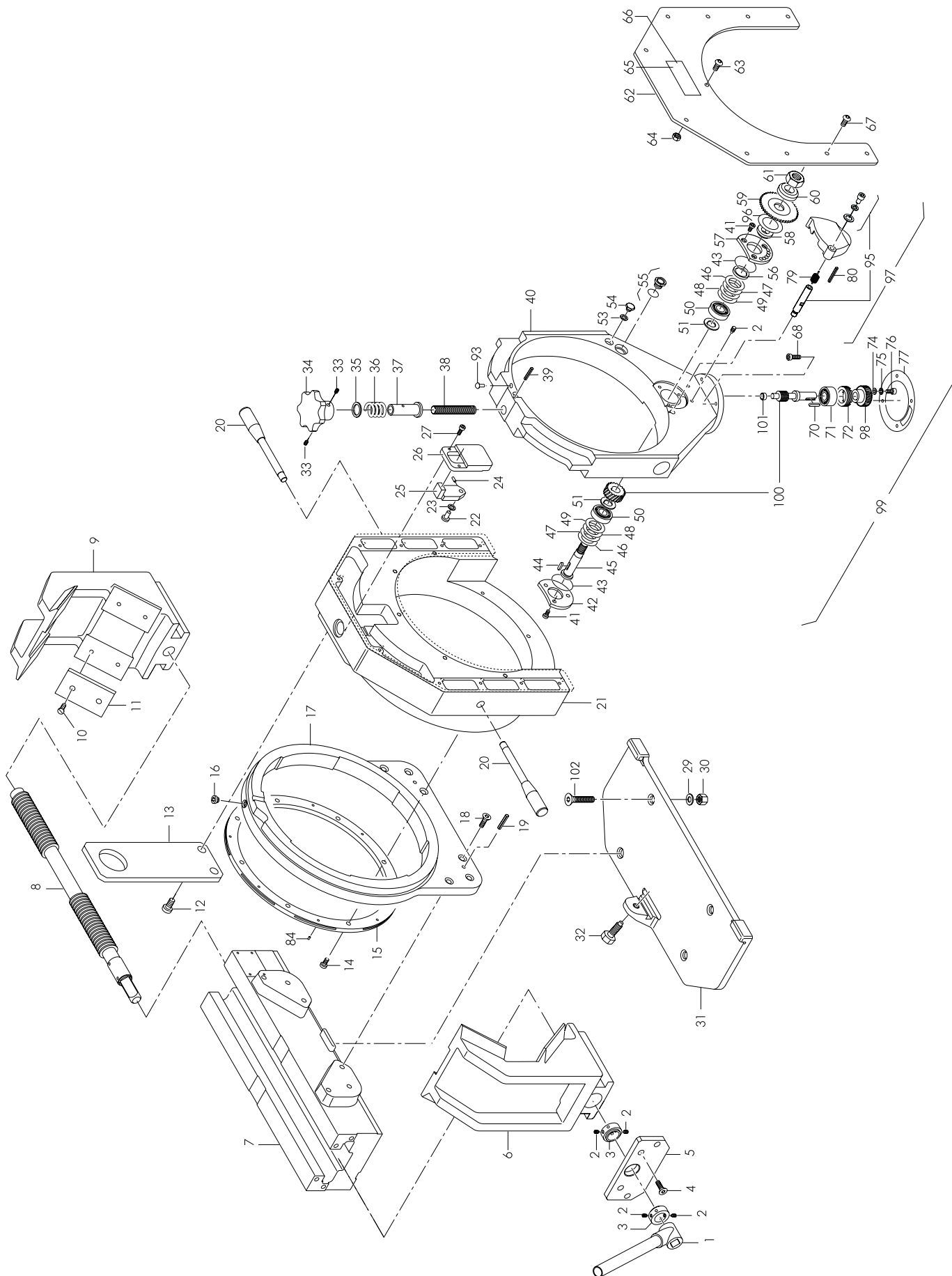
RA 8 AVM/MVM (FIG. 2)



Pos. Item No.	Code Part No.	Stück Quant.	Bezeichnung Description
3	790 045 110	1	Drehkörper mit Deckblech Slide housing with front cover plate
4	30 5801 213	6	Zylinderschraube M6 x 10 B Cylinder screw M6 x 10 B
5	790 045 318	1	Deckel Cover plate
6	790 041 209	2	O-Ring 42 x 1 O-ring 42 x 1
7	790 041 186	1	Passfeder 5 x 5 x 14 Fitting key 5 x 5 x 14
8	790 041 185	1	Schneckenradwelle Worm wheel shaft
9	790 041 213	2	Distanzscheibe 28 x 39 x 0,10 Distance ring 28 x 39 x 0,10
10	790 041 214	2	Distanzscheibe 28 x 39 x 0,15 Distance ring 28 x 39 x 0,15
11	790 041 215	2	Distanzscheibe 28 x 39 x 0,20 Distance ring 28 x 39 x 0,20
12	790 041 217	2	Distanzscheibe 28 x 39 x 0,30 Distance ring 28 x 39 x 0,30
13	61 0102 017	2	Rillenträger 6203 Grooved bearing 6203
14	790 041 211	2	Druckscheibe 17 x 30 x 1,7 Pressure washer 17 x 30 x 1,7
15	790 041 400	1	Schneckenwelle und Rad Worm shaft and wheel
16	790 003 316	1	Kugelschnäpper D6 Ball stop D6
17	790 045 324	1	Deckplatte Cover plate
18	56 6958 072	2	Spannhülse 3 x 8 Straight pin 3 x 8
21	790 045 140	1	Nockenrollenhalter komplett Cam roll support, complete
22	790 045 308	1	Abdeckplatte mit Loch D = 14 Die head front plate, D = 14
23	44 5201 213	2	Gewindestift M6 x 10 Threaded pin M6 x 10
24	790 041 302	1	Sterngriff Hand wheel for adjusting diameter
25	790 041 308	1	Gewindespindel Threaded spindle
26	30 5501 214	4	Zylinderschraube M6 x 12 Cylinder screw M6 x 12
27	790 041 312	20	Pass-Scheibe 0,1 Shim ring 0,1
28	790 043 130	1	Druckfeder 30 x 3,75 x 16,3 Compression spring 30 x 3,75 x 16,3
29	790 041 306	1	Gewindebuchse Threaded bush
30	790 045 106	1	Schieber Slide
31	56 6958 175	1	Spannhülse 5 x 32 Straight pin 5 x 32
32	62 1441 107	1	Dichtring 10,7 x 16 x 1,5 Retentive washer 10,7 x 16 x 1,5
33	790 041 191	1	Ölstropfen G1/8" Oil plug G1/8"
34	790 043 126	1	Ölschauglas R1/2 Inspection glass R1/2
35	790 041 207	1	Dichtring G24/32 x 4 Retentive washer G24/32 x 4
36	790 045 320	1	Lagerdeckel Bearing cover
37	790 041 208	1	Klemmbuchse Clamp bush
38	siehe Preisliste see price list	-	Sägeblatt Saw blade
39	790 041 188	1	Klemmscheibe Clamp washer
40	790 041 212	1	Mutter M14 x 1,5 Cutter shaft nut M14 x 1,5
42	50 0600 311	1	Mutter M6 Hexagon nut M6
44	790 045 324	1	Deckblech vorbearbeitet Cover plate
45	30 7001 214	1	Flachrundschaube M6 x 12 Screw M6 x 12
46	30 7001 216	8	Flachrundschaube M6 x 16 Screw M6 x 16
47	30 5501 166	4	Zylinderschraube M5 x 16 Cylinder screw M5 x 16
48	790 041 190	1	Lagerbuchse 10 x 16 x 12 Bearing bush 10 x 16 x 12
49	790 041 181	1	Passfeder 5 x 3 x 24 Fitting key 5 x 3 x 24
50	61 2032 015	1	Schräglager 3202 Angular ball bearing 3202
51	790 041 189	1	Gewindinger Threaded ring
53	54 2500 312	1	Scheibe 8,4 U-disc 8,4
54	55 3458 312	1	Fächerscheibe 8,4 Disc 8,4
55	30 5501 266	1	Zylinderschraube M8 x 16 Cylinder screw M8 x 16
56	790 041 192	1	Dichtung D120 x 0,5 Motor seal D120 x 0,5
58	790 042 256	1	Schenkelfeder Locking lever spring
59	56 6958 224	1	Spannstift 6 x 30 Dowel pin 6 x 30
63	44 5209 212	2	Gewindestift, beschichtet M6 x 8 Threaded pin M6 x 8
64	790 045 176	1	Schieber vormontiert ohne Motor und Antriebsritzel Pre-mounted slide without motor and drive pinion
66	790 045 510	1	Kronenrad Contrate wheel
67	30 2301 269	6	Senkschraube M8 x 20 Screw M8 x 20
68	790 045 527	1	Verbandscheibe Connecting washer
69	790 045 525	1	Schutzring Guard ring for feed module
70	30 7001 116	6	Linsenschraube M4 x 16 Screw M4 x 16
71	58 8723 209	1	Halbrund-Kerbnagel 2,3 x 5 Trim nail 2,3 x 5
73	790 142 254	1	Welle komplett Shaft complete
74	790 041 416	3	Feltring Felt ring
75	790 043 262	1	Späneschutz, schwenkbar, komplett Saw blade guard, swivable, complete
76	790 142 128	1	Antriebsritzel für GF07/GF09-Motor** Drive pinion for motor GF07/GF09**
77	305 505 111	4	Antriebsritzel für FE680-Motor*** Drive pinion for motor FE680***
78	790 043 556	1	Zylinderschraube ISO4762-M4x6-8-ZN Cylinder head screw ISO4762-M4x6-8-8
79	790 045 552	1	Reflektor Reflector plate

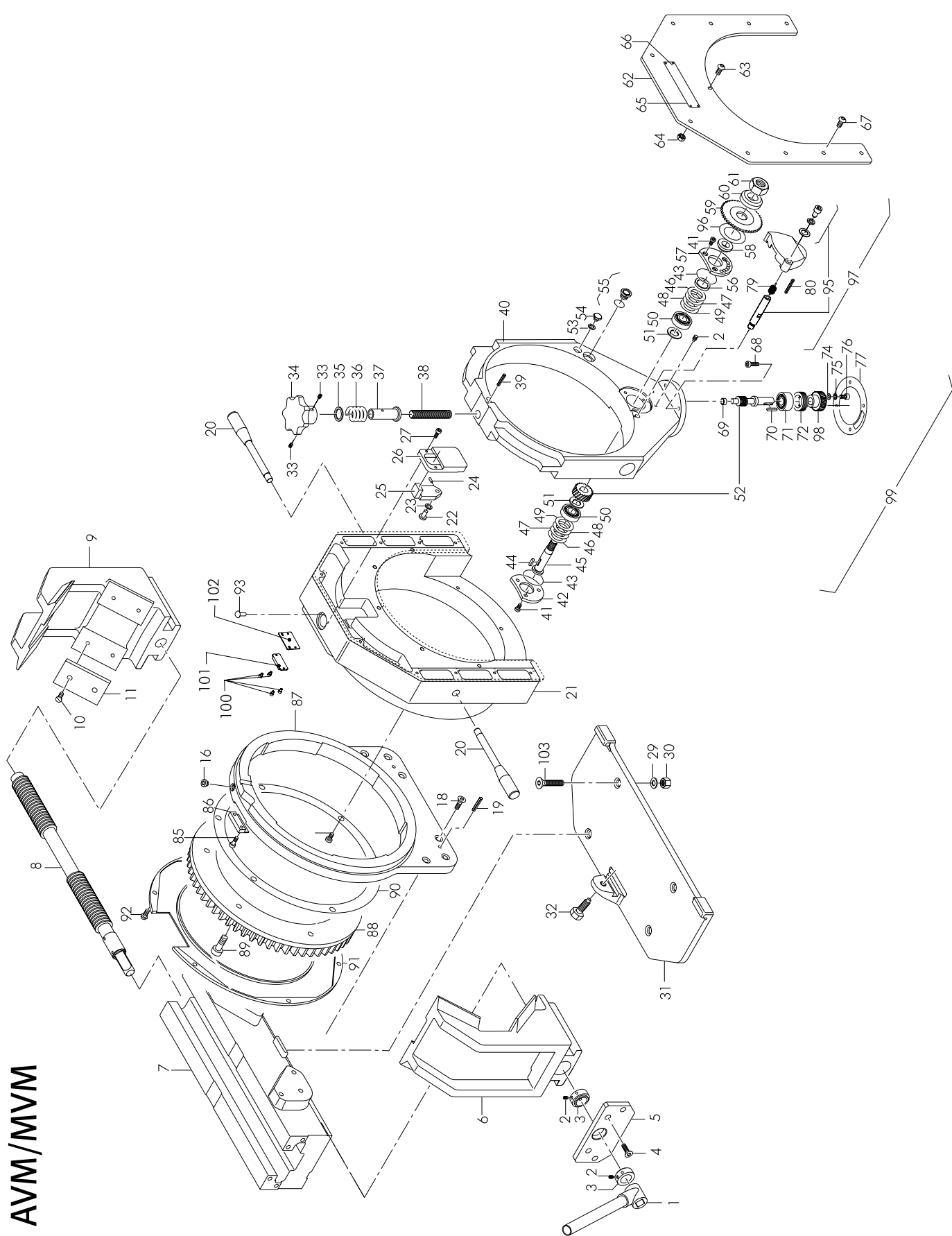
* nicht mehr lieferbar / no longer available
 ** ab Maschinen-Nr. 045591101 / from machine-no. 045591101
 *** bis Maschinen-Nr. 045591100 / up to machine-no. 045591100

RA 12 STANDARD



Pos. Item No.	Code Part No.	Stück Quant.	Bezeichnung Description	Pos. Item No.	Code Part No.	Stück Quant.	Bezeichnung Description
1	790 041 012	1	Schraubstockkurbel	32	790 041 815	1	Sechskantschraube M12 x 38
2	44 5201 213	5	Vice handle	33	44 5201 212	2	Hexagon screw M12 x 38
3	790 011 511	2	Gewindestift M6 x 10	34	790 041 302	1	Threaded pin M6 x 8
4	30 7001 319	4	Threaded pin M6 x 10	35	790 041 312	20	Stemgriff
5	790 047 176	1	Vice spindle adjusting ring	36	790 043 130	1	Hand wheel for adjusting diameter
6	790 047 154	1	Linsenschraube M10 x 20	37	790 041 306	1	Passscheibe 0,1
7	790 047 152	1	Screw M10 x 20	38	790 047 184	1	Shim ring 0,1
8	790 047 158	1	Schraubstockplatte	39	56 6958 175	1	Druckfeder 30 x 3,75 x 16,3
9	790 047 156	1	Vice end plate	40	790 047 164	1	Compression spring 30 x 3,75 x 16,3
10	30 2305 214	16	Gleitbacke links	41	30 5801 213	6	Gewindebuchse
11	790 047 186	8	Slide jaw left-hand	42	790 047 172	1	Threaded bush
12	30 5505 269	2	Schraubstock	43	790 041 209	2	Gewindespindel
13	790 047 202	1	Vice	44	790 041 186	1	Threaded spindle
14	30 5801 266	8	Schraubstockspindel	45	790 041 185	1	Spannstift 5 x 32
15	790 047 170	1	Vice spindle	46	790 041 213	2	Straight pin 5 x 32
16	31 1400 312	1	Gleitbacke rechts	47	790 041 214	2	Schieber
17	790 047 162	1	Slide jaw right-hand	48	790 041 215	2	Slide
18	30 5501 326	6	Senkschraube M6 x 12	49	790 041 217	2	Zylinderschraube M6 x 10
19	56 6600 332	2	Screw M6 x 12	50	61 0102 017	2	Cylinder screw M6 x 10
20	790 047 192	2	Prismenplatte	51	790 041 211	2	Deckel
21	790 047 250	1	Zylinderschraube M8 x 20	52	790 041 211	2	Cover plate
22	790 047 180	1	Cylinder screw M8 x 20	53	62 1441 107	1	O-Ring 42 x 1
23	790 047 191	1	Ring	54	790 041 191	1	O-ring 42 x 1
24	44 5201 162	1	Ring	55	790 043 126	1	Passfeder 5 x 5 x 14
25	790 047 178	1	Verschlusschraube M10 x 1	56	790 041 207	1	Fitting key 5 x 5 x 14
26	790 047 182	1	Screw plug M10 x 1	57	790 047 174	1	Schneckenradwelle
27	30 5501 169	2	Führungsfiansch	58	790 041 208	1	Worm wheel shaft
28	50 0600 313	4	Führungsfiansch	59	siehe Preisliste	-	Schnellmontageplatte
29	50 0600 313	4	Führungsfiansch	60	790 041 188	1	Deckplatte vorbereitet
30	50 0600 313	4	Führungsfiansch	61	790 041 212	1	Cover plate, mounted
31	790 047 160	1	Quick mounting plate, complete	62	790 047 210	1	Cover plate, mounted
63	30 7001 214	1	Linsenschraube M6 x 12	63	30 7001 214	1	Linsenschraube M6 x 12
64	50 0500 311	1	Screw M6 x 12	64	50 0500 311	1	Screw M6 x 12
65	790 047 198	1	Hexagon nut M6	65	790 047 198	1	Hexagon nut M6
66	58 8723 260	4	Schild 182 x 32	66	58 8723 260	4	Schild 182 x 32
67	30 7001 216	10	Halbrund-Kerbnagel 3 x 5	67	30 7001 216	10	Halbrund-Kerbnagel 3 x 5
68	30 5501 166	4	Trim nail 3 x 5	68	30 5501 166	4	Trim nail 3 x 5
69	790 041 181	1	Linsenschraube M5 x 16	69	790 041 181	1	Linsenschraube M5 x 16
70	61 2032 015	1	Cylinder screw M5 x 16	70	61 2032 015	1	Cylinder screw M5 x 16
71	790 041 189	1	Passfeder 5 x 3 x 24	71	790 041 189	1	Passfeder 5 x 3 x 24
72	790 041 189	1	Fitting key 5 x 3 x 24	72	790 041 189	1	Fitting key 5 x 3 x 24
73	790 041 189	1	Schraubstocklager 3202	73	790 041 189	1	Schraubstocklager 3202
74	54 2105 312	1	Angular ball bearing 3202	74	54 2105 312	1	Angular ball bearing 3202
75	55 3458 312	1	Gewindering	75	55 3458 312	1	Gewindering
76	30 5501 266	1	Threaded ring	76	30 5501 266	1	Threaded ring
77	790 041 192	1	Scheibe 8,4	77	790 041 192	1	Scheibe 8,4
78	790 042 256	1	U-disc 8,4	78	790 042 256	1	U-disc 8,4
79	56 6958 224	1	Fächerscheibe A8,4	79	56 6958 224	1	Fächerscheibe A8,4
80	44 5001 213	8	Zylinderschraube M8 x 16	80	44 5001 213	8	Zylinderschraube M8 x 16
81	58 8723 209	1	Cylinder screw M8 x 16	81	58 8723 209	1	Cylinder screw M8 x 16
82	790 142 254	1	Dichtung D120 x 0,5	82	790 142 254	1	Dichtung D120 x 0,5
83	790 041 416	3	Motor seal D120 x 0,5	83	790 041 416	3	Motor seal D120 x 0,5
84	790 043 262	1	Schenkeifeder	84	790 043 262	1	Schenkeifeder
85	790 041 416	3	Locking lever spring	85	790 041 416	3	Locking lever spring
86	790 043 262	1	Spannstift 6 x 30	86	790 043 262	1	Spannstift 6 x 30
87	790 142 128	1	Straight pin 6 x 30	87	790 142 128	1	Straight pin 6 x 30
88	790 041 182	1	Gewindestift M6 x 10	88	790 041 182	1	Gewindestift M6 x 10
89	790 041 182	1	Threaded pin M6 x 10	89	790 041 182	1	Threaded pin M6 x 10
90	790 041 182	1	Halbrund-Kerbnagel 2,3 x 5	90	790 041 182	1	Halbrund-Kerbnagel 2,3 x 5
91	790 142 254	1	Trim nail 2,3 x 5	91	790 142 254	1	Trim nail 2,3 x 5
92	790 041 416	3	Welle komplett	92	790 041 416	3	Welle komplett
93	790 043 262	1	Shaft komplett	93	790 043 262	1	Shaft komplett
94	790 142 128	1	Filzring	94	790 142 128	1	Filzring
95	790 041 182	1	Felt ring	95	790 041 182	1	Felt ring
96	790 041 182	1	Späneschutz, schwenkbar, komplett	96	790 041 182	1	Späneschutz, schwenkbar, komplett
97	790 041 182	1	Saw blade guard, slewable, complete	97	790 041 182	1	Saw blade guard, slewable, complete
98	790 041 182	1	Antriebsritzel für GF07/GF09-Motor*	98	790 041 182	1	Antriebsritzel für GF07/GF09-Motor*
99	790 041 182	1	Drive pinion for motor GF07/GF09*	99	790 041 182	1	Drive pinion for motor GF07/GF09*
100	790 041 182	1	Antriebsritzel für FE680-Motor**	100	790 041 182	1	Antriebsritzel für FE680-Motor**
101	790 041 182	1	Drive pinion for motor FE680**	101	790 041 182	1	Drive pinion for motor FE680**
102	30 2301 440	4	Schieber vormontiert ohne Motor und Antriebsritzel	102	30 2301 440	4	Schieber vormontiert ohne Motor und Antriebsritzel
103	790 041 400	1	Pre-mounted slide without motor and drive pinion	103	790 041 400	1	Pre-mounted slide without motor and drive pinion
104	790 041 190	1	Schneckenwelle + Rad	104	790 041 190	1	Schneckenwelle + Rad
105	790 041 190	1	Worm shaft and wheel	105	790 041 190	1	Worm shaft and wheel
106	790 041 190	1	Lagerbuchse 10x16x11	106	790 041 190	1	Lagerbuchse 10x16x11
107	790 041 190	1	Bearing bush 10x16x11	107	790 041 190	1	Bearing bush 10x16x11
108	30 2301 440	4	Senkschraube DIN7991-M12x70-8.8	108	30 2301 440	4	Senkschraube DIN7991-M12x70-8.8
109	30 2301 440	4	Counter sunk screw DIN7991-M12x70-8.8	109	30 2301 440	4	Counter sunk screw DIN7991-M12x70-8.8

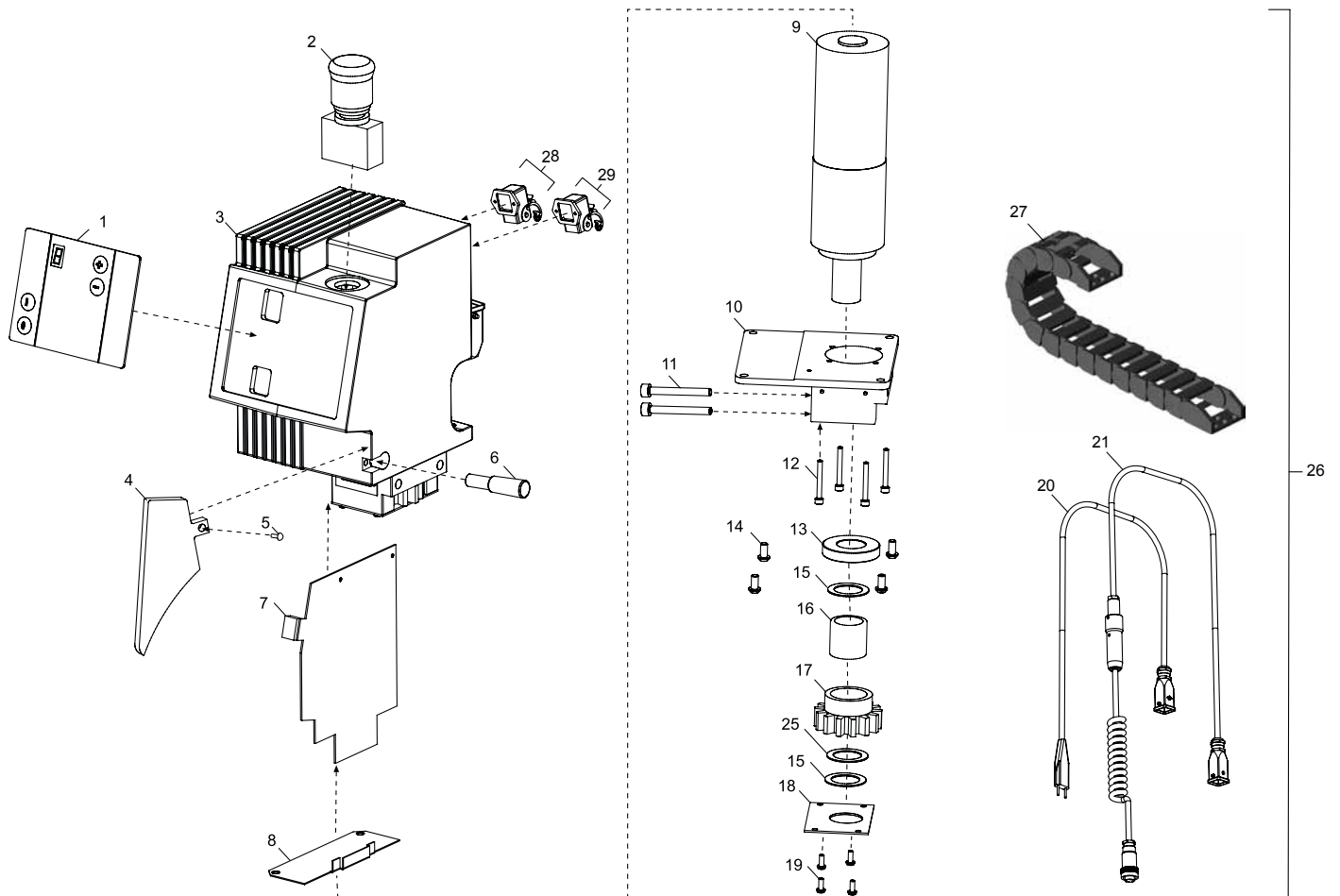
* ab Maschinen-Nr. 047600101 / from machine-no. 047600101
 ** bis Maschinen-Nr. 047600100 / up to machine-no. 047600100



RA 12 AVM/MVM

Pos. Item No.	Code Part No.	Stück Quant.	Bezeichnung Description	Pos. Item No.	Code Part No.	Stück Quant.	Bezeichnung Description
1	790 041 012	1	Schraubstockkurbel	38	790 047 184	1	Gewindespindel
2	44 5201 213	3	Gewindestift M6 x 10	39	56 6958 175	1	Threaded spindle
3	790 011 511	2	Stelling	40	790 047 164	1	Schieber
4	30 7001 319	4	Vice spindle adjusting ring	41	30 5801 213	6	Slide
5	790 047 176	1	Schraubstockplatte	42	790 047 172	1	Cylinder screw M6 x 10
6	790 047 154	1	Vice end plate	43	790 041 209	2	Deckel
7	790 047 152	1	Gleitbacke links	44	790 041 186	1	Cover plate
8	790 047 158	1	Slide jaw left-hand	45	790 041 185	1	O-Ring 42 x 1
9	790 047 156	1	Vice	46	790 041 213	2	O-ring 42 x 1
10	30 2305 214	16	Schraubstockspindel	47	790 041 214	2	Passfeder 5 x 5 x 14
11	790 047 186	8	Vice spindle	48	790 041 215	2	Fitting key 5 x 5 x 14
16	31 1400 312	1	Gleitbacke rechts	49	790 041 217	2	Schneckenradwelle
18	30 5501 326	6	Slide jaw right-hand	50	61 0102 017	2	Worm wheel shaft
19	56 6600 332	2	Senkschraube M6 x 12	51	790 041 211	2	Distanzscheibe 28 x 39 x 0,10
20	790 047 192	2	Screw M6 x 12	52	790 047 205	1	Distance ring 28 x 39 x 0,10
21	790 047 250	1	Prismenplatte	53	62 1441 107	1	Distance ring 28 x 39 x 0,15
22	790 047 180	1	Prismatic plate	54	790 041 191	1	Distance ring 28 x 39 x 0,20
23	790 047 191	1	Hubrollenachse	55	790 043 126	1	Distance ring 28 x 39 x 0,30
24	44 5201 162	1	Lifting roll axle	56	790 041 207	1	Distance ring 28 x 39 x 0,30
25	790 047 178	1	Stützrolle	57	790 047 174	1	Rillenhager 6203
26	790 047 182	1	Support roll	58	790 041 208	1	Grooved bearing 6203
27	30 5501 169	2	Gewindestift M5 x 8	59	790 041 208	1	Druckscheibe 17 x 30 x 1,7
29	54 2500 313	4	Threaded pin M5 x 8	60	790 041 188	1	Pressure washer 17 x 30 x 1,7
30	50 0600 313	4	Hubrollenhalter	61	790 041 212	1	Schneckenwelle + Rad
31	790 047 160	1	Lifting roll support	62	790 047 210	1	Worm shaft and wheel
32	790 041 815	1	Führungsplatte	63	30 7001 214	1	Dichtring 10,7 x 16 x 1
33	44 5201 212	2	Guide plate	64	50 0500 311	1	Retentive washer 10,7 x 16 x 1
34	790 041 302	1	Zylinderschraube M5 x 20	65	790 047 198	1	Ölstopfen G1/8"
35	790 041 312	20	Cylinder screw M5 x 20	66	58 8723 260	4	Ölschauglas R1/2"
36	790 043 130	1	Scheibe B10,5	67	30 7001 216	10	Inspection glass R1/2"
37	790 041 306	1	Disc B10,5	68	30 5501 166	4	Dichtring 24 x 32 x 4
			Schneckenmutter M10				Retentive washer 24 x 32 x 4
			Hexagon nut M10				Lagerdeckel
			Schnellmontageplatte				Bearing cover
			Quick mounting plate, complete				Klemmbuchse
			Sechskantschraube M12 x 38				Clamp bush
			Hexagon screw M12 x 38				Sägeblatt
			Gewindestift M6 x 8				Saw blade
			Threaded pin M6 x 8				Klemmscheibe
			Sterngriff				Clamp washer
			Hand wheel for adjusting diameter				Sechskantmutter M14 x 1,5
			Passscheibe 0,1				Cutter shaft nut M14 x 1,5
			Shim ring 0,1				Deckplatte, vorbereitet
			Druckfeder 30 x 3,75 x 16,3				Cover plate, mounted
			Compression spring 30 x 3,75 x 16,3				Linsenschraube M6 x 12
			Gewindebuchse				Screw M6 x 12
			Threaded bush				Sechskantmutter M6

AVM: AUTOMATISCHES VORSCHUBMODUL | AUTOMATIC FEED MODULE



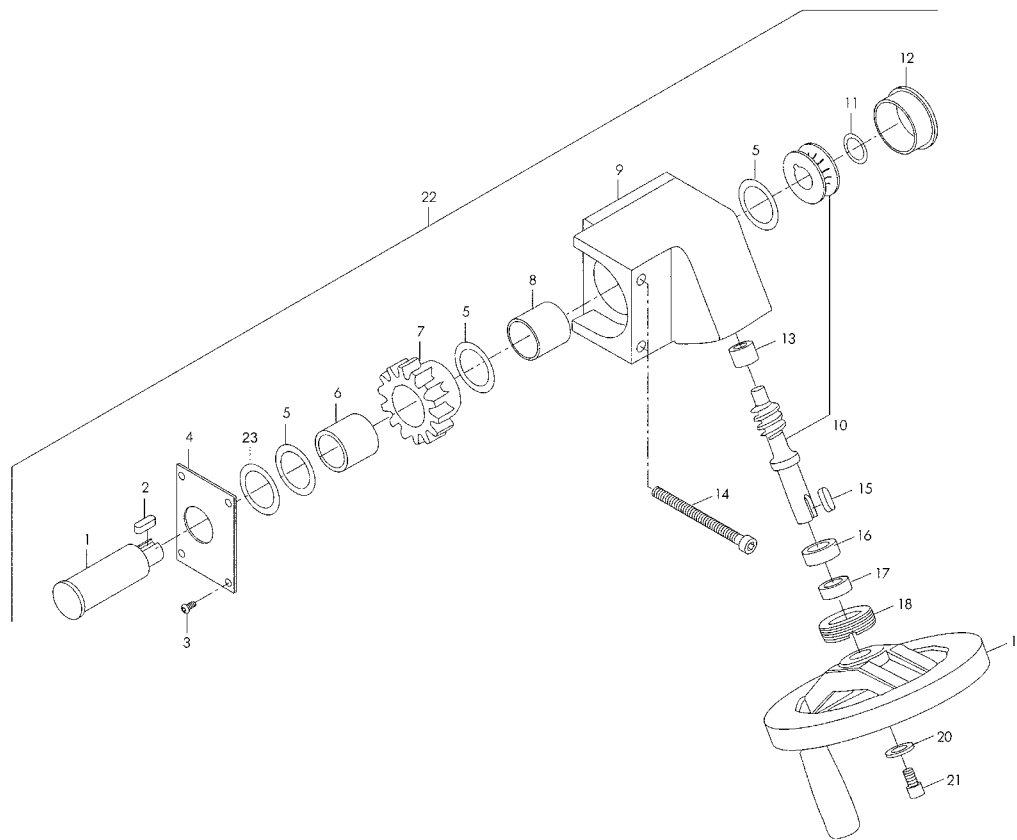
Pos. Item No.	Code Part No.	Stück Quant.	Bezeichnung Description
1	790 043 582	1	Folientastatur Keypad
2	790 043 584	1	NOT-AUS-Schalter komplett EMERGENCY OFF button
3	790 043 538	1	Steuergehäuse Control housing
4	790 142 214	1	Schutzsteg zu GF 4 AVM Protective web for GF 4 AVM
	790 043 550	1	Schutzsteg zu GF 6/RA 6 AVM Protective web for GF 6/RA 6 AVM
	790 045 550	1	Schutzsteg zu RA 8 AVM Protective web for RA 8 AVM
	790 047 550	1	Schutzsteg zu RA 12 AVM Protective web for RA 12 AVM
	790 050 550	1	Schutzsteg zu GF 20 AVM Protective web for GF 20 AVM
5	307 002 219	1	Linsenschraube zu Schutzsteg M6x20 Oval head screw for protective web M6x20
	307 002 219	1	Linsenschraube M6x20 Oval head screw M6x20
6	790 043 583	1	Lichtschranke Light barrier
7	790 043 599	1	Platine AVM v2 (ab AVM Serien-Nr. 590610302) Card module AVM v2 (from AVM serial no. 590610302)
8	790 043 552	1	Halblech Holding plate
9	790 043 581	1	Getriebemotor komplett Gear motor complete
10	790 043 540	1	Gehäuseboden Bottom of housing
11	305 601 294	2	Zylinderschraube M8 x 80 Cylinder head screw M8 x 80
12	305 505 126	4	Zylinderschraube M4 x 35 Cylinder head screw M4 x 35
13	790 043 548	1	Lagerscheibe Disc

Pos. Item No.	Code Part No.	Stück Quant.	Bezeichnung Description
14	307 005 214	4	Linsenschraube M6 x 12 Oval head screw M6 x 12
15	790 043 528	2	Pass-Scheibe 25 x 36 x 1 Shim ring 25 x 36 x 1
16	790 043 529	1	Hülsenfreilauf Free wheel
17	790 043 512	1	Stirnrad zu GF 4, GF 6, RA 6, RA 8, RA 12 AVM Spur gear for GF 4, GF 6, RA 6, RA 8, RA 12 AVM
	790 050 512	1	Stirnrad zu GF 20 AVM Spur gear for GF 20 AVM
18	790 043 532	1	Deckel zu Gehäuse Cover for housing
19	307 005 113	4	Linsenschraube M4 x 10 Oval head screw M4 x 10
	790 142 054	1	AVM Netzkabel 230 V EU AVM net cable 230 V EU
20	790 142 272	1	AVM Netzkabel 230 V AUS AVM net cable 230 V AUS
	790 142 270	1	AVM Netzkabel 230 V CH AVM net cable 230 V CH
21	790 142 055	1	AVM Netzkabel 120 V US AVM net cable 120 V US
	790 142 271	1	AVM Netzkabel 120 V GB AVM net cable 120 V GB
22	790 142 050	1	AVM Zwischenkabel 230 V zu RA 6, RA 8, RA 12, GF 4, GF 6 AVM connecting cable 230 V for RA 6, RA 8, RA 12, GF 4, GF 6
	790 050 050	1	AVM Zwischenkabel 230 V zu GF 20 AVM connecting cable 230 V for GF 20
	790 142 051	1	AVM Zwischenkabel 120 V zu RA 6, RA 8, RA 12, GF 4, GF 6 AVM connecting cable 120 V for RA 6, RA 8, RA 12, GF 4, GF 6
23	790 050 049	1	AVM Zwischenkabel 120 V zu GF 20 AVM connecting cable 120 V for GF 20
	307 001 116	1	Linsenschraube zu Kabelhalter M4 x 16 Oval head screw for cable clamp M4 x 16
25	790 142 215	1	Wellenfeder Spring

Pos. Item No.	Code Part No.	Stück Quant.	Bezeichnung Description
26	790 043 575	1	AVM v2 kpl. zu GF 4/6, RA 6/8/12 (230/110 V) AVM v2 cpl. for GF 4/6, RA 6/8/12 (230/110 V)
	790 050 575	1	AVM v2 kpl. zu GF 20 (230/110 V) AVM v2 cpl. for GF 20 (230/110 V)
27	790 043 567	1	AVM Kabelführung komplett GF 4 AVM cable guide complete GF 4
	790 043 572		AVM Kabelführung komplett GF 6 AVM cable guide complete GF 6
	790 043 568		AVM Kabelführung komplett RA 6 AVM cable guide complete RA 6
	790 043 569		AVM Kabelführung komplett RA 8 AVM cable guide complete RA 8
	790 043 570		AVM Kabelführung komplett RA 12 AVM cable guide complete RA 12
	790 043 571		AVM Kabelführung komplett GF 20 AVM cable guide complete GF 20

Pos. Item No.	Code Part No.	Stück Quant.	Bezeichnung Description
28	790 043 588	1	Gerätedose AVM Zwischenkabel kpl. Socket AVM connecting cable cpl.
29	790 043 589	1	Gerätestecker AVM Netzkabel kpl. Connector AVM net cable cpl.

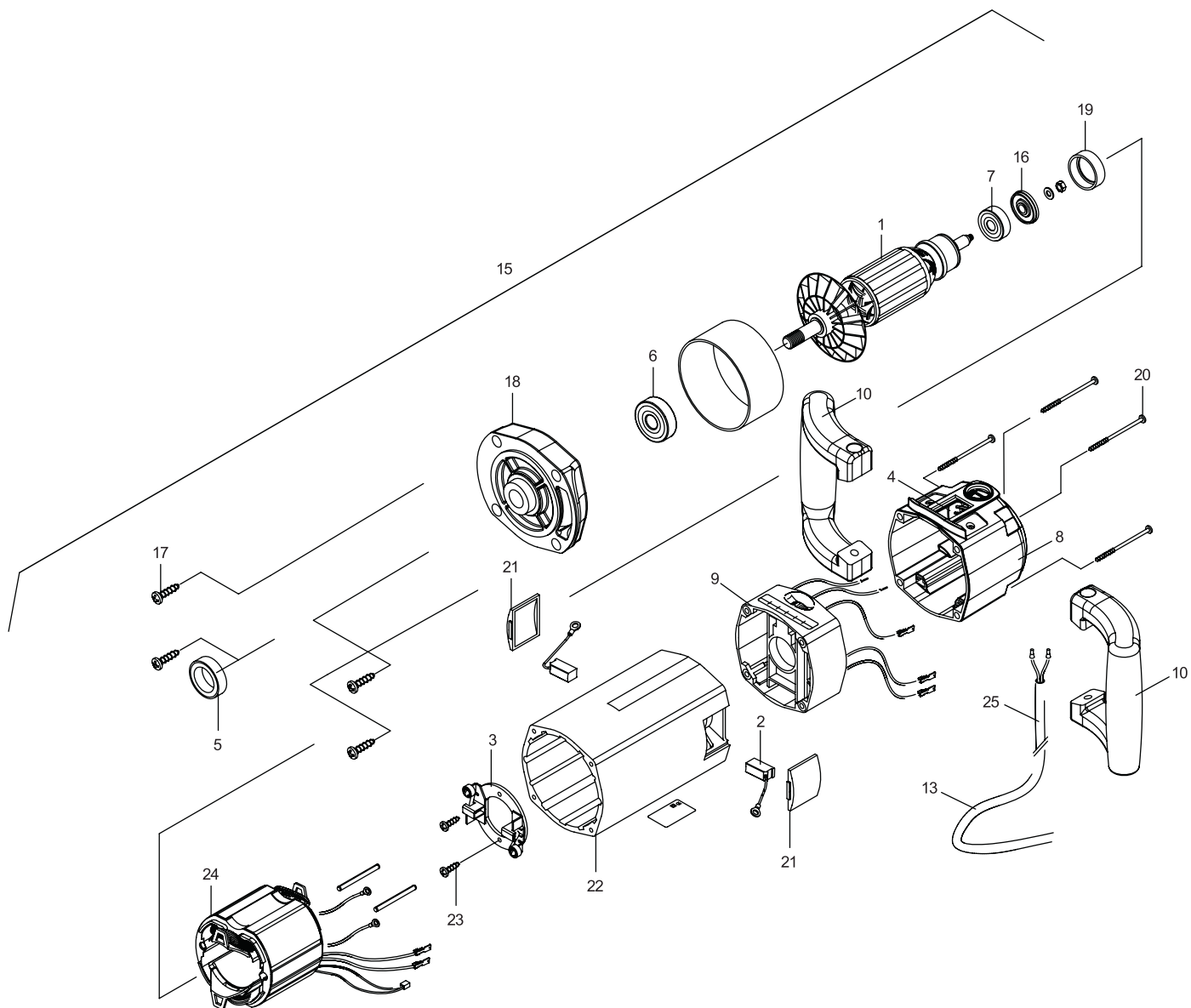
MVM: MANUELLES VORSCHUBMODUL | MANUAL FEED MODULE



Pos. Item No.	Code Part No.	Stück Quant.	Bezeichnung Description
1	790 043 514	1	Antriebswelle Shaft for gear
2	790 041 186	1	Passfeder 5 x 5 x 14 Fitting key 5 x 5 x 14
3	307 001 113	4	Linsenschraube M4 x 10 Screw M4 x 10
4	790 043 532	1	Deckel zu Gehäuse Front cover plate
5	790 043 528	3	Passscheibe 25 x 36 x 1 Shim ring 25 x 36 x 1
6	790 043 529	1	Hülsenfreilauf Sleeve free-wheeling
7	790 043 512	1	Stirnrad Z = 14 Spur wheel, Z = 14
8	790 043 522	1	Gleitlager Slide bearing
9	790 043 508	1	Gehäuse zu Getriebe Housing for gearbox
10	790 041 400	1	Schneckenwelle und Rad Worm shaft and wheel
11	55 4158 317	1	Sicherungsring 17 x 1 Locking ring 17 x 1

Pos. Item No.	Code Part No.	Stück Quant.	Bezeichnung Description
12	790 043 526	1	Stopfen AD 45 x 14 Plug AD 45 x 14
13	790 041 190	1	Lagerbuchse 10 x 16 x 12 Bushing 10 x 16 x 12
14	305 601 294	2	Zylinderschraube M8 x 80 Cylinder screw M8 x 80
15	790 041 181	1	Passfeder 5 x 3 x 24 Fitting key 5 x 3 x 24
16	610 102 015	1	Rillenkugellager 6202 Grooved ball bearing 6202
17	790 043 521	1	Distanzhülse Spacing shell
18	790 041 189	1	Gewinding Threaded ring
19	790 043 523	1	Handrad Hand wheel
20	54 2105 312	1	Unterlegscheibe 8,4/24 x 2 U-disc 8.4/24 x 2
21	30 5505 266	1	Zylinderschraube M8 x 16 Cylinder screw M8 x 16
22	790 043 505	1	Vorschubgetriebe, komplett Feed gear, complete

MOTOR RA-/GF-SÄGEN | MOTOR RA/GF PIPE CUTTER



Pos. Item No.	Code Part No.	Stück Quant.	Bezeichnung Description
1	790 142 500	1	Anker mit Lüfter 120 V Rotor with fan 120 V
	790 142 501	1	Anker mit Lüfter 230 V Rotor with fan 230 V
2	790 142 502	2	Kohle 120 V Carbon 120 V
	790 142 503	2	Kohle 230 V Carbon 230 V
3	790 142 504	1	Kohlehalter 230 V Carbon support 230 V
	790 142 505	1	Kohlehalter 120 V Carbon support 120 V
4	790 142 506	1	Schalter Switch
5	790 142 507	1	Radial-Wellendichtring Radial shaft sealing
6	790 142 508	1	Rillenkugellager vorne 6201 Grooved ball bearing in front 6201
7	790 142 509	1	Rillenkugellager hinten 6200 Grooved ball bearing rear 6200
8	790 142 510	1	Schaltergehäuse Switch housing
9	790 142 512	1	Zwischenstück mit Elektronik 230 V Spacer with electronic 230 V
	790 142 511	1	Zwischenstück mit Elektronik 120 V Spacer with electronic 120 V
10	790 142 513	2	Griff mit Schrauben, Scheiben und Muttern Grip with screws, washers and nuts
13	790 142 516	1	Kabel mit Steckkupplung 230 V Cable with plug-in coupling 230 V
	790 142 517	1	Kabel mit Steckkupplung 120 V Cable with plug-in coupling 120 V
15	790 142 460	1	Motor GF07 kpl. mit Öl, Dichtung, Schrauben 230 V* (GF 4, GF 20) Motor GF07 complete with oil, sealing, screws 230 V* (GF 4, GF 20)
	790 142 463	1	Motor GF07 kpl. mit Öl, Dichtung, Schrauben 120 V* (GF 4, GF 20) Motor GF07 complete with oil, sealing, screws 120 V* (GF 4, GF 20)
	790 046 460	1	Motor GF09 kpl. mit Öl, Dichtung, Schrauben 230 V* (RA 2, RA 6, RA 8, RA 12) Motor GF09 complete with oil, sealing, screws 230 V* (RA 2, RA 6, RA 8, RA 12)
	790 046 463	1	Motor GF09 kpl. mit Öl, Dichtung, Schrauben 120 V* (RA 2, RA 6, RA 8, RA 12) Motor GF09 complete with oil, sealing, screws 120 V* (RA 2, RA 6, RA 8, RA 12)

Pos. Item No.	Code Part No.	Stück Quant.	Bezeichnung Description
16	790 142 092	1	Ringmagnet Ring magnet
17	790 142 521	4	Blechschaube 4,8x32 Sheet metal screw 4.8x32
	790 142 480	1	Zwischenflansch GF07 (GF 4, GF 20) Intermediate flange GF07 (GF 4, GF 20)
18	790 046 480	1	Zwischenflansch GF09 (RA 2, RA 6, RA 8, RA 12) Intermediate flange GF09 (RA 2, RA 6, RA 8, RA 12)
	790 142 481	1	Lagergummi Rubber bearing
20	790 142 522	4	Blechschaube 4,8x120 Sheet metal screw 4.8x120
21	790 142 482	2	Abdeckung Cover
22	790 142 483	1	Gehäuse Housing
23	790 142 519	4	Blechschaube 3,5x13 Sheet metal screw 3.5x13
	790 142 484	1	Stator 230 V Stator 230 V
24	790 142 485	1	Stator 120 V Stator 120 V
	790 041 493	1	Schutzschlauch Hose
-	790 142 518	1	Kabelbride Cable clamp
-	790 142 519	2	Blechschaube 3,5 x 13 Tapping screw 3,5 x 13

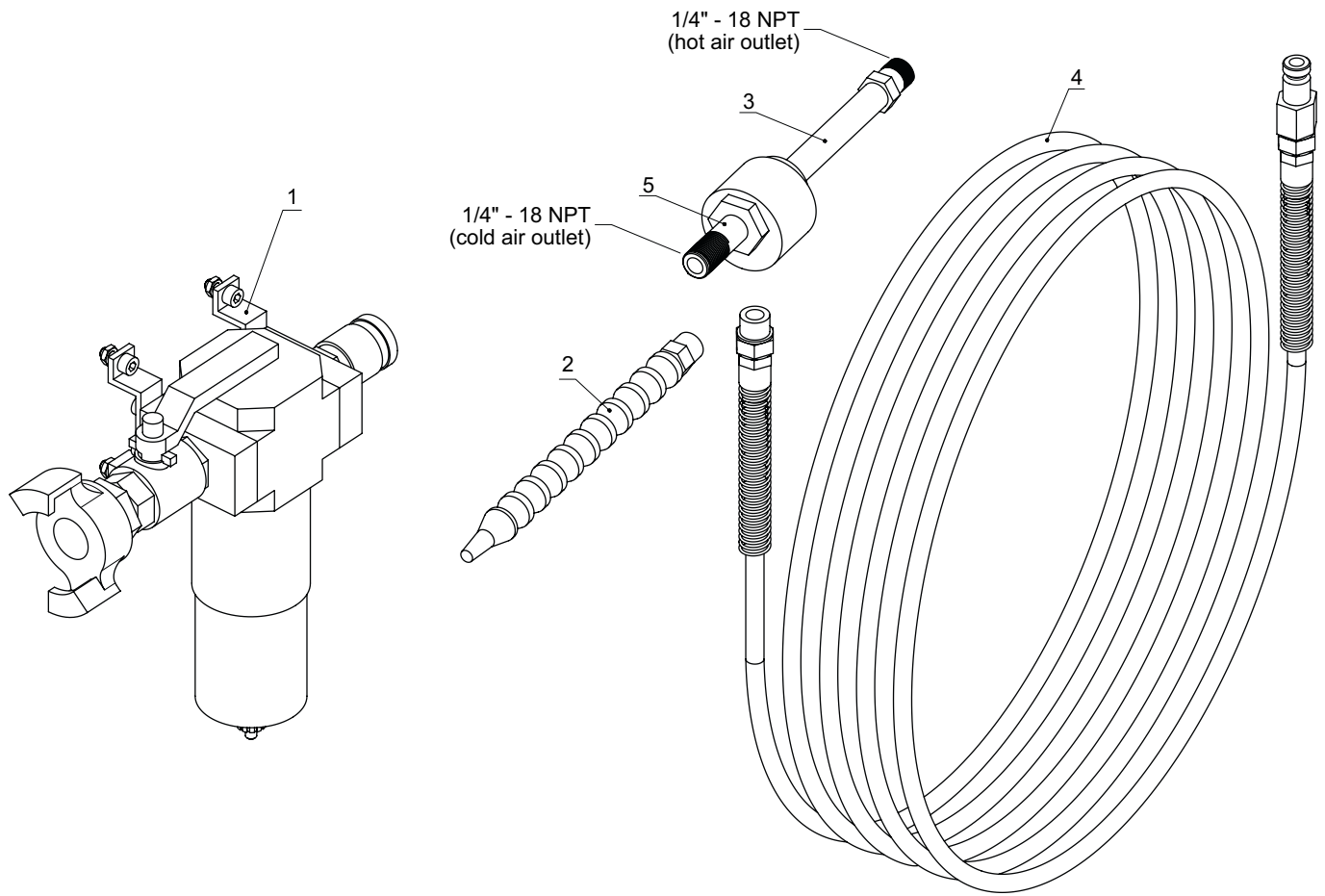
FLEXDREHKABEL ZU GF-/RA-MASCHINEN SWIVEL CABLE FOR GF/RA MACHINES

Pos. Item No.	Code Part No.	Stück Quant.	Bezeichnung Description
-	790 142 081	1	Flexdrehkabel kpl. inkl. Kabel mit Steckkupplung 230 V, 50/60 Hz EU** Swivel cable cpl. incl. cable with plug-in coupling 230 V, 50/60 Hz EU**
-	790 142 082	1	Flexdrehkabel kpl. inkl. Kabel mit Steckkupplung 120 V, 50/60 Hz US/CN** Swivel cable cpl. incl. cable with plug-in coupling 120 V, 50/60 Hz US/CN**
-	790 142 083	1	Flexdrehkabel kpl. inkl. Kabel mit Steckkupplung 230 V, 50/60 Hz CH** Swivel cable cpl. incl. cable with plug-in coupling 230 V, 50/60 Hz CH**
-	790 142 084	1	Flexdrehkabel kpl. inkl. Kabel mit Steckkupplung 230 V, 50/60 Hz AUS** Swivel cable cpl. incl. cable with plug-in coupling 100 - 120 V, 50/60 Hz AUS**
-	790 142 087	1	Flexdrehkabel kpl. inkl. Kabel mit Steckkupplung 120 V, 50/60 Hz GB** Swivel cable cpl. incl. cable with plug-in coupling 120 - 240 V, 50/60 Hz GB**

Pos. Item No.	Code Part No.	Stück Quant.	Bezeichnung Description
-	790 142 076	1	Flexdrehkabel 230 V, 50/60 Hz EU*** Swivel cable 230 V, 50/60 Hz EU***
-	790 142 077	1	Flexdrehkabel 120 V, 50/60 Hz US/CN*** Swivel cable 120 V, 50/60 Hz US/CN***
-	790 142 078	1	Flexdrehkabel 230 V, 50/60 Hz CH*** Swivel cable 230 V, 50/60 Hz CH***
-	790 142 079	1	Flexdrehkabel kpl. 120 V, 50/60 Hz GB*** Swivel cable 120 V, 50/60 Hz GB***
-	790 142 080	1	Flexdrehkabel 230 V, 50/60 Hz AUS*** Swivel cable 2300 V, 50/60 Hz AUS***

* ohne Flexdrehkabel / without swivel cable
 ** RA 2: bis Maschinen-Nr. 41591202 / up to machine no 41591202
 RA 6 (AVM/MVM): bis Maschinen-Nr. 43590905 / up to machine no 43590905
 RA 8 (AVM/MVM): bis Maschinen-Nr. 45591005 / up to machine no 45591005
 RA 12 (AVM/MVM): bis Maschinen-Nr. 47591102 / up to machine no 47591102
 *** RA 2: ab Maschinen-Nr. 41591203 / from machine no 41591203
 RA 6 (AVM/MVM): ab Maschinen-Nr. 43591101 / from machine no 43591101
 RA 8 (AVM/MVM): ab Maschinen-Nr. 45591101 / from machine no 45591101
 RA 12 (AVM/MVM): ab Maschinen-Nr. 47600101 / from machine no 47600101

GF 20 AVM: KÜHLSYSTEM | COOLING SYSTEM



Pos. Item No.	Code Part No.	Stück Quant.	Bezeichnung Description
-	790 050 773	1	Anschlussnippel Kühlrohr Connecting nipple cooling system
1	790 050 719	1	Druckluftschlauch-Einheit Air hose unit
2	790 050 709	1	Kühlrohr Cooling pipe

Pos. Item No.	Code Part No.	Stück Quant.	Bezeichnung Description
3	790 050 706	1	Schlauchmodul Flexible tube
4	790 050 707	1	Filtereinheit Filter unit
5	790 050 772	1	Kontinuierliches Kühlsystem komplett Continuous cooling system complete

SERVICE, KUNDENDIENST | SERVICING, CUSTOMER SERVICE

Für das Bestellen von Ersatzteilen und die Behebung von Störungen wenden Sie sich bitte direkt an unsere für Sie zuständige Niederlassung. Für die Ersatzteilbestellung geben Sie bitte folgende Daten an:

- Maschinen-Typ:
 - **GF 4, GF 4 AVM** oder **GF 4 MVM**
 - **GF 6, GF 6 AVM** oder **GF 6 MVM**
 - **GF 20 AVM**
 - **RA 2**
 - **RA 6, RA 6 AVM** oder **RA 6 MVM**
 - **RA 8, RA 8 AVM** oder **RA 8 MVM**
 - **RA 12, RA 12 AVM** oder **RA 12 MVM**
- Ersatzteilbezeichnung
- Code

For ordering spare parts and for the resolution of faults, please contact your branch office directly. Please provide the following information when ordering spare parts:

- Machine type:
 - **GF 4, GF 4 AVM** or **GF 4 MVM**
 - **GF 6, GF 6 AVM** or **GF 6 MVM**
 - **GF 20 AVM**
 - **RA 2**
 - **RA 6, RA 6 AVM** or **RA 6 MVM**
 - **RA 8, RA 8 AVM** or **RA 8 MVM**
 - **RA 12, RA 12 AVM** or **RA 12 MVM**
- Spare parts description
- Part No.



Orbitalum Tools GmbH

Josef-Schüttler-Str. 17
78224 Singen, Deutschland
Tel. +49 (0) 77 31 792-0
Fax +49 (0) 77 31 792-524
tools@orbitalum.com
www.orbitalum.com

790 142 757_05 | DE/EN | 04.12

© Orbitalum Tools GmbH
78224 Singen
Gedruckt in Deutschland